

waft
heavy duty

GRUPO  BRAFT

Ferramentas Automotivas

CATÁLOGO DE PRODUTOS

VERSÃO 2024

www.waft.com.br

A Waft é uma marca de propriedade da Braft do Brasil, empresa brasileira que está no mercado de ferramentas manuais há mais de 20 anos. Possui um grande centro de distribuição localizado estrategicamente na cidade de Guarulhos – SP.

A Waft oferece ferramentas automotivas de qualidade, alto desempenho, segurança, precisão, durabilidade e confiabilidade, que facilitam o trabalho de profissionais que procuram eficiência em suas atividades.

Com fábricas e fornecedores ao redor do mundo, a Waft pesquisa, otimiza e distribui produtos com a excelência equivalente aos ofertados nos mercados asiático, europeu e americano.

Com foco em expertise, qualidade e confiança, nossa equipe de especialistas garante o desenvolvimento e acompanhamento de todas as etapas de produção.

Os produtos da Waft atendem às tendências e demandas de profissionais exigentes que procuram pela qualidade de seus materiais, durabilidade, segurança e ergonomia, suprimindo as necessidades do mercado de reparação automotiva, dentre outras finalidades.

O sucesso da marca WAFT reflete a satisfação dos nossos revendedores, clientes, consumidores e colaboradores.



Canais de Comunicação **Wafth**:



sac@braft.com.br

Nossa equipe técnica conta com especialistas e estão sempre dispostos para tirar dúvidas técnicas, instruir como operar e sanar qualquer problema.



www.wafth.com.br

No site você encontra detalhes de produtos e lançamentos, além de poder fazer download de manuais, informações técnicas e FISQPs dos produtos químicos.



/waftheavyduty

Curta nossa página no Facebook para acompanhar dicas e ficar sabendo dos últimos lançamentos.



/waftheavyduty

Siga nosso perfil no Instagram.



/waftheavyduty

Inscreva-se em nosso canal no youtube e assista aos nossos vídeos de instrução e detalhamento de produtos.



ÍNDICE

Ferramentas

Adaptador de Impacto Cr-V.....	21
Adaptador de Soquete Cr-V.....	21
Alicate Anéis Externo Curvo.....	10
Alicate Anéis Externo Reto.....	10
Alicate Anéis Interno Curvo.....	11
Alicate Anéis Interno Reto.....	11
Alicate Anéis Jogo 4 Peças.....	12
Alicate Bico 1/2 Cana Cr-V 1000 V.....	08
Alicate Corta Tubo.....	09
Alicate Corte Diagonal Cr-V 1000 V.....	08
Alicate de Pressão para Solda.....	09
Alicate Universal Cr-V 1000 V.....	08
Anéis O'Ring (Kit).....	13
Banquinho para Mecânico.....	44
Barra Magnética.....	47
Bits de Impacto e Hexalobular (Jogo).....	37
Cabo Articulado Cr-V.....	23
Cabo de Força Cr-V.....	24
Caneta de LED.....	42
Caneta Magnética.....	47
Catraca.....	14
Catraca Curta.....	15
Cavalete Automotivo.....	40
Chave Biela.....	18
Chave Combinada Cr-V.....	16
Chave de Impacto Cr-V c/ 6 bits.....	19
Chave de Roda Telescópica.....	20
Chave Estrela Cr-V.....	17
Chave Fixa Cr-V.....	17
Chave para Filtro de Óleo Universal.....	19
Chave Roda Cruz.....	20
Chave Soquete Ribe Cr-V.....	26
Chave Soquete Hexalobular Cr-V Curto.....	25
Chave Soquete Hexalobular Cr-V Longo.....	25
Cintas para Carga.....	50
Desforçímetro.....	39
Espátula de Nylon.....	46
Esteira para Mecânico.....	45
Estetoscópio para Mecânico.....	46
Extensão Cr-V.....	22
Extensão de Impacto Cr-V.....	22
Jogo de Chaves Soquete Hexalobular Cr-V.....	33
Jogo de Soquetes c/ Catraca Cr-V.....	33
Jogo de Soquetes de Impacto Cr-V.....	36
Junta Universal Cr-V.....	21
Junta Universal de Impacto Cr-V.....	21
Luva AutoGrip.....	44
Luz de Inspeção.....	43
Macaco Garrafa.....	40
Macaco Jacaré.....	41
Multímetro digital.....	44
Pistola de Cola.....	49
Prateleiras Magnéticas.....	47
Pratos Magnéticos.....	47

Refil de Cola.....	49
Ribe (Jogo).....	37
Saca Prisioneiro.....	37
Soquete de Impacto Sextavado Curto CR-MO.....	32
Soquete de Impacto Sextavado Curto Cr-V.....	31
Soquete de Impacto Sextavado Longo CR-MO.....	32
Soquete de Impacto Sextavado Longo Cr-V.....	31
Soquete Estriado Curto Cr-V.....	29
Soquete Estriado Longo Cr-V.....	30
Soquete para Vela Cr-V.....	28
Soquete Sextavado Curto Cr-V.....	26
Soquete Sextavado Longo Cr-V.....	27
Soquete Hexalobular Cr-V Curto.....	27
Soquete Hexalobular Cr-V Longo.....	28
Torquímetro.....	38

Sprays e Lubrificantes

Antirrespingo com Silicone.....	52
Antirrespingo sem Silicone.....	52
Grafite Spray.....	54
Graxa Spray.....	54
Limpa Contato.....	52
Óleo Desengripante.....	53
Silicone Spray.....	53
Vaselina Spray.....	54

Pneumáticas

Calafetador / Aplicador de Silicone Pneumático.....	56
Catraca Pneumática.....	57
Chave de Impacto.....	58
Chave de Impacto Mini.....	60
Controle de Pressão e Lubrificação.....	67
Engraxadeira Pneumática.....	56
Esmerilhadeira Angular Pneumática.....	62
Esticador Hidráulico.....	70
Filtro para Pintura.....	68
Furadeira Reversível Pneumática.....	65
Lixadeira Orbital Pneumática c/ Aspiração.....	63
Macaco Hidro-Pneumático.....	69
Martelete Pneumático.....	66
Mini Lubrificador de Ar.....	68
Parafusadeira Pneumática Reta.....	64
Rebitadeira Pneumática.....	66
Retífica Mini Pneumática.....	61
Serra de Disco Pneumática.....	63
Serra Tico-Tico Pneumática.....	64

MISSÃO

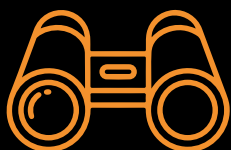


Exercemos a cultura colaborativa e acreditamos que ela é fundamental para ampliar o horizonte e manter um crescimento constante. É de suma importância saber que contribuímos com a evolução pessoal de cada um que faz parte da nossa equipe.

Cultivamos uma relação duradoura com clientes e fornecedores, buscando estreitar e fortalecer a parceria baseada em nossos valores.

Oferecemos uma variedade de produtos de qualidade para o uso pessoal ou profissional, com preços competitivos, proporcionando segurança, eficiência e praticidade no dia a dia.

VISÃO



Ser líder de mercado vai além de números, nós priorizamos as relações humanas sem abrir mão da tecnologia e da inteligência de mercado, para sermos assertivos e estratégicos em cada tomada de decisão.

Vivemos em uma era de constantes atualizações e nos preocupamos em acompanhar todas as inovações.

VALORES



Comprometimento: Colaboradores empenhados em garantir a pontualidade de prazos, mantendo uma disciplina focada na qualidade.

Integridade: Manter a confiança conquistada através de honestidade, ética e transparência.

Parceria: Promover o relacionamento saudável, assegurando um crescimento e desenvolvimento mútuo e contínuo.

Proatividade: Incentivar as iniciativas de busca de inovações e soluções, garantindo a eficácia em todos os processos.

Respeito: Ter por base o respeito às pessoas envolvendo colaboradores, clientes e parceiros, valorizando as suas diferenças.

Trabalho em equipe: Proporcionar um ambiente agradável e flexível, favorecendo a troca de experiências e diferentes ideias em busca de resultados inovadores.



FERRAMENTAS

Lançamentos

Soluções em Linhas Automotivas!



Alicate Flexível para Abraçadeiras Elásticas

Aço



Abertura Máxima da garra: 47 mm



Indicado para retirar e instalar abraçadeiras elásticas. Alcance longas distâncias em locais de difícil acesso no motor.

REF:	DESCRIÇÃO	Min.	Emb.
6348	Alicate Flexível para Abraçadeiras Elásticas	10	40

Cinta para Anéis de Pistão

Aço



Utilizado para comprimir anéis de pistão na montagem de motores.

REF:	DESCRIÇÃO	Min.	Emb.
6353	Cinta para Anéis de Pistão 3" (75 mm)	10	60
6354	Cinta para Anéis de Pistão 4" (100 mm)	10	60
6355	Cinta para Anéis de Pistão 6" (150 mm)	10	40



Medidor de Ângulo Cr-v para Torquímetro 1/2" (12,7mm)

Cromo Vanádio



Indicado para apertos que adotam o procedimento de torque e ângulo.

REF:	DESCRIÇÃO	Min.	Emb.
6349	Medidor de Ângulo 1/2" (12,7 mm)	10	40



Alicate Bico 1/2 Cana

Cromo Vanádio

Acabamento polido.
Cabo isolado.
Alicate com a ponta fina para uso em manutenção elétrica em locais de difícil acesso.
Serve para torção e corte de fios e cabos.

REF:	DESCRIÇÃO	Min.	Emb.
6230	Alicate Bico 1/2 Cana 6" Cr-V 1000 V	6	60



6"



Isolação
1000 V



Alicate Corte Diagonal

Cromo Vanádio

Acabamento polido.
Cabo isolado.
Para cortes de fios, cabos, arames, cordões, etc...

REF:	DESCRIÇÃO	Min.	Emb.
6231	Alicate Corte Diagonal 6" Cr-V 1000 V	6	60



6"



Isolação
1000 V



Alicate Universal

Cromo Vanádio

Acabamento polido.
Cabo isolado.
Alicate de uso geral para corte, aperto ou torção de fios e arames.
Utilizado, principalmente em manutenção elétrica, também podendo ser utilizado em vários outros tipos de serviços e aplicações.

REF:	DESCRIÇÃO	Min.	Emb.
6232	Alicate Universal 8" Cr-V 1000 V	6	60



8"



Isolação
1000 V



Alicate Corta Tubo

Cromo Vanádio



Para cortes em tubos de metal, alumínio, etc.
Corta tubos de aço de até 2 mm com diâmetros de 19 mm a 83 mm.
Ideal para áreas de difícil acesso e movimentação.
Corte preciso e sem rebarbas.
Corta tubos de escape de automóveis com facilidade.

REF:	DESCRIÇÃO	Min.	Emb.
6200	Alicate Corta Tubo (Corrente)	8	24



Alicate de Pressão

Aço Cromado



Para apoio na hora da solda, rebite ou selagem alinhando e fixando superfícies, fixação de tubos, perfis e etc.
Mordentes forjados, reforçados em aço laminado para apertar chapas, tiras e qualquer tipo de perfil.
Fixa e alinha as superfícies a serem soldadas.

	DESCRIÇÃO	Min.	Emb.
6006	Alicate de Pressão para Solda 11"	1	36

11"



Alicate Anéis Externo Curvo

Aço Carbono

7"



Alicate Externo Curvo



Indicado para uso profissional na remoção e colocação de anéis externo de retenção

REF:	DESCRIÇÃO	Min.	Emb.
6578	Alicate Anéis Externo Curvo 7"	6	60



Alicate Anéis Externo Reto

Aço Carbono

7"



Alicate Externo Reto



Indicado para uso profissional na remoção e colocação de anéis externo de retenção

REF:	DESCRIÇÃO	Min.	Emb.
6579	Alicate Anéis Externo Reto 7"	6	60



Alicate Anéis Interno Curvo

Aço Carbono



Alicate Interno Curvo



Indicado para uso profissional na remoção e colocação de anéis interno de retenção

REF:	DESCRIÇÃO	Min.	Emb.
6580	Alicate Anéis Interno Curvo 7"	6	60

7"



Alicate Anéis Interno Reto

Aço Carbono



Alicate Interno Reto



Indicado para uso profissional na remoção e colocação de anéis interno de retenção

REF:	DESCRIÇÃO	Min.	Emb.
6581	Alicate Anéis Interno Reto 7"	6	60

7"



Ferramentas

Alicate Anéis Jogo 4 Peças

Aço Carbono

7"



Alicate Externo Curvo



Alicate Externo Reto



Alicate Interno Curvo



Alicate Interno Reto



Estojo para armazenamento



Embalagem

Indicado para uso profissional na remoção e colocação de anéis de retenção.

REF:	DESCRIÇÃO	Min.	Emb.
6582	Alicate anéis jogo 7" (177 mm) c/ 4 pçs	5	20

Anéis O'Ring - 419 pçs

Borracha nitrílica



Utilização em máquinas e equipamentos industriais, hidráulicos e pneumáticos. Amplo escopo de aplicação. Seção transversal simétrica. Contém 419 peças.

REF:	DESCRIÇÃO	Min.	Emb.
6296	Kit de Anéis O-Ring	10	10



Anéis O'Ring - 70 pçs

Borracha nitrílica



Utilização em máquinas e equipamentos industriais, hidráulicos e pneumáticos. Amplo escopo de aplicação.

REF:	DESCRIÇÃO	Min.	Emb.
6297	Kit de Anéis O' Ring	25	200



Catraca Articulada 52,2 Kgf.m

Cromo Vanádio



Com sistema "solta-fácil", que permite a retirada do soquete com mais facilidade.

1/2"



Para apertar ou afrouxar parafusos e porcas.
Catraca reversível.
Acabamento cromado.
Torque máximo: 52,2 kgf.m.

REF:	DESCRIÇÃO	Min.	Emb.
6351	Catraca Articulada 1/2" Cr-V	8	32

Catraca 3/8" 21 kgf.m

Cromo Vanádio



Para apertar ou afrouxar parafusos e porcas.
Catraca reversível.
Cabo emborrachado.
Torque máximo: 21 kgf.m.
Encaixe: 3/8".

REF:	DESCRIÇÃO	Min.	Emb.
6018	Catraca 3/8" Cr-V Prof. 21 kgf.m	12	72

3/8"



Catraca 1/2" 51 kgf.m

Cromo Vanádio



Para apertar ou afrouxar parafusos e porcas.
Catraca reversível.
Cabo emborrachado.
Torque máximo: 51 kgf.m.
Encaixe: 1/2".

REF:	DESCRIÇÃO	Min.	Emb.
6017	Catraca 1/2" Cr-V Prof. 51 kgf.m	1	36

1/2"



Catraca 1/2" 56 kgf.m

Cromo Vanádio



Com sistema "solta-fácil", que permite a retirada do soquete com mais facilidade.

1/2"

Para apertar ou afrouxar parafusos e porcas.
Catraca reversível.
Acabamento cromado.
Torque máximo: 56 kgf.m.
Encaixe: 1/2".

REF:	DESCRIÇÃO	Min.	Emb.
6016	Catraca 1/2" Cr-V Prof. 56 kgf.m	20	40

Catraca Curta 65 Kgf.m

Cromo Vanádio



Com sistema "solta-fácil", que permite a retirada do soquete com mais facilidade.

1/2"

Para apertar ou afrouxar parafusos e porcas.
Catraca reversível.
Acabamento cromado.
Torque máximo: 65 kgf.m.
Encaixe: 1/2".

REF:	DESCRIÇÃO	Min.	Emb.
6352	Catraca 1/2" Curta CR-V	10	40



Chave Combinada

Cromo Vanádio

6 a 32 mm



Para apertar ou afrouxar porcas e parafusos sextavados.

REF:	DESCRIÇÃO	Min.	Emb.
6506	Chave Combinada Cr-V 6 mm	12	72
6507	Chave Combinada Cr-V 7 mm	12	72
6508	Chave Combinada Cr-V 8 mm	12	72
6509	Chave Combinada Cr-V 9 mm	12	72
6510	Chave Combinada Cr-V 10 mm	12	72
6511	Chave Combinada Cr-V 11 mm	12	72
6512	Chave Combinada Cr-V 12 mm	12	72
6463	Chave Combinada Cr-V 13 mm	12	72
6464	Chave Combinada Cr-V 14 mm	12	72
6465	Chave Combinada Cr-V 15 mm	6	36
6466	Chave Combinada Cr-V 16 mm	6	36
6467	Chave Combinada Cr-V 17 mm	6	36
6468	Chave Combinada Cr-V 18 mm	6	36
6469	Chave Combinada Cr-V 19 mm	6	36
6470	Chave Combinada Cr-V 20 mm	6	36
6471	Chave Combinada Cr-V 21 mm	6	36
6472	Chave Combinada Cr-V 22 mm	6	36
6473	Chave Combinada Cr-V 23 mm	6	36
6474	Chave Combinada Cr-V 24 mm	6	36
6475	Chave Combinada Cr-V 25 mm	6	36
6476	Chave Combinada Cr-V 26 mm	6	36
6477	Chave Combinada Cr-V 27 mm	6	36
6478	Chave Combinada Cr-V 28 mm	6	36
6479	Chave Combinada Cr-V 29 mm	6	36
6480	Chave Combinada Cr-V 30 mm	6	36
6481	Chave Combinada Cr-V 32 mm	6	36

Chave Estrela

Cromo Vanádio

6 a 32 mm

Para apertar ou afrouxar porcas e parafusos sextavados.

REF:	DESCRIÇÃO	Min.	Emb.
6494	Chave Estrela Cr-V 6 x 7 mm	12	72
6495	Chave Estrela Cr-V 8 x 9 mm	12	72
6496	Chave Estrela Cr-V 10 x 11 mm	12	72
6497	Chave Estrela Cr-V 12 x 13 mm	12	72
6498	Chave Estrela Cr-V 14 x 15 mm	12	72
6499	Chave Estrela Cr-V 16 x 17 mm	6	36
6500	Chave Estrela Cr-V 18 x 19 mm	6	36
6501	Chave Estrela Cr-V 20 x 22 mm	6	36
6502	Chave Estrela Cr-V 21 x 23 mm	6	36
6503	Chave Estrela Cr-V 24 x 27 mm	6	36
6504	Chave Estrela Cr-V 25 x 28 mm	6	36
6505	Chave Estrela Cr-V 30 x 32 mm	6	36



Ferramentas

Chave Fixa

Cromo Vanádio

6 a 32 mm

Para apertar ou afrouxar porcas e parafusos sextavados.

REF:	DESCRIÇÃO	Min.	Emb.
6482	Chave Fixa Cr-V 6 x 7 mm	20	180
6483	Chave Fixa Cr-V 8 x 9 mm	20	180
6484	Chave Fixa Cr-V 10 x 11 mm	20	180
6485	Chave Fixa Cr-V 12 x 13 mm	20	180
6486	Chave Fixa Cr-V 14 x 15 mm	20	180
6487	Chave Fixa Cr-V 16 x 17 mm	20	160
6488	Chave Fixa Cr-V 18 x 19 mm	20	160
6489	Chave Fixa Cr-V 20 x 22 mm	20	120
6490	Chave Fixa Cr-V 21 x 23 mm	10	100
6491	Chave Fixa Cr-V 24 x 27 mm	10	60
6492	Chave Fixa Cr-V 25 x 28 mm	10	40
6493	Chave Fixa Cr-V 30 x 32 mm	10	40



Chave Biela

Aço carbono

8 a 24 mm



Para apertar ou afrouxar parafusos e porcas sextavadas em locais de difícil acesso com mais agilidade.

REF:	DESCRIÇÃO	Min.	Emb.
6542	Chave Biela 8 mm	6	60
6543	Chave Biela 9 mm	6	60
6544	Chave Biela 10 mm	6	60
6545	Chave Biela 11 mm	6	60
6546	Chave Biela 12 mm	6	60
6547	Chave Biela 13 mm	6	60
6548	Chave Biela 14 mm	6	60
6549	Chave Biela 15 mm	6	60
6550	Chave Biela 16 mm	6	60
6551	Chave Biela 17 mm	6	36
6552	Chave Biela 18 mm	6	36
6553	Chave Biela 19 mm	6	36
6554	Chave Biela 21 mm	6	36
6555	Chave Biela 22 mm	6	36
6556	Chave Biela 24 mm	6	36

Chave Biela c/ Furo Passante

Aço carbono

6 a 24 mm



Com furo passante

Para apertar ou afrouxar parafusos e porcas sextavadas em locais de difícil acesso com mais agilidade.

REF:	DESCRIÇÃO	Min.	Emb.
6557	Chave Biela c/ Furo Passante 6 mm	12	96
6558	Chave Biela c/ Furo Passante 7 mm	12	96
6559	Chave Biela c/ Furo Passante 8 mm	12	96
6560	Chave Biela c/ Furo Passante 9 mm	12	96
6561	Chave Biela c/ Furo Passante 10 mm	12	96
6562	Chave Biela c/ Furo Passante 11 mm	12	96
6563	Chave Biela c/ Furo Passante 12 mm	6	96
6564	Chave Biela c/ Furo Passante 13 mm	6	96
6565	Chave Biela c/ Furo Passante 14 mm	6	60
6566	Chave Biela c/ Furo Passante 15 mm	6	48
6567	Chave Biela c/ Furo Passante 16 mm	6	48
6568	Chave Biela c/ Furo Passante 17 mm	6	48
6569	Chave Biela c/ Furo Passante 18 mm	6	48
6570	Chave Biela c/ Furo Passante 19 mm	6	48
6571	Chave Biela c/ Furo Passante 20 mm	6	24
6572	Chave Biela c/ Furo Passante 21 mm	6	24
6573	Chave Biela c/ Furo Passante 22 mm	6	24
6574	Chave Biela c/ Furo Passante 23 mm	6	24
6575	Chave Biela c/ Furo Passante 24 mm	6	24

Chave para Filtro

Aço Carbono

3/8"



Para afrouxar ou apertar filtros de óleo automotivos
Encaixe 3/8".
Adaptador 1/2".
Ajustável de 2.1/2" a 4.1/2" (65 mm a 120 mm).



REF.	DESCRIÇÃO	Min.	Emb.
6005	Chave para Filtro de Óleo Universal	1	40

Chave de Impacto

Cromo Vanádio



Para aperto e desaperto ágil de parafusos.
1 chave de impacto,
1 adaptador,
4 Bits 36 mm (2 Phillips PH2 e PH3),
2 fenda 8.0 e 10.0,
2 Bits 80 mm (1 Phillips PH2, 1 fenda 8.0),
Adaptador 1/2",
Encaixe 1/2".

REF.	DESCRIÇÃO	Min.	Emb.
6315	Chave de Impacto 1/2" Cr-V com 6 bits	5	20



Chave Roda Cruz

Cromo Vanádio

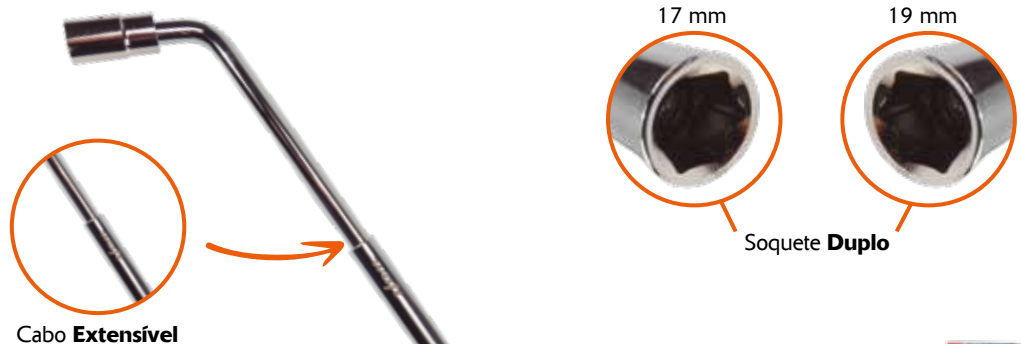


Para apertar ou afrouxar porcas, parafusos e dispositivos diversos.

REF:	DESCRIÇÃO	Min.	Emb.
6336	Chave Roda Cruz 14" (17 x 19 x 21 x 23)	4	16
6337	Chave Roda Cruz 14" (17 x 19 x 21 x Enc1/2)	4	16
6338	Chave Roda Cruz 14" (17 x 19 x 21 x Esp)	4	16
6335	Chave Roda Cruz 17" (17 x 19 x 23 x 13/16")	2	8

Chave de Roda Telescópica

Soquete em aço carbono
Corpo em cromo vanádio



Para apertar ou afrouxar porcas e parafusos sextavados, permite alterar o comprimento da alavanca para redução de força aplicada.

REF:	DESCRIÇÃO	Min.	Emb.
6576	Ch. Roda Telescópica 1/2 c/ soq. 17 e 19 mm	10	20



Adaptador de Soquete

Cromo Vanádio



1/4"
3/8"
1/2"
3/4"
1"

Para uso em soquetes

REF:	DESCRIÇÃO	Min.	Emb.
6320	Adaptador Cr-V 1/4" x 3/8"	12	384
6321	Adaptador Cr-V 3/8" x 1/4"	12	384
6323	Adaptador Cr-V 1/2" x 3/8"	12	96
6322	Adaptador Cr-V 3/8" x 1/2"	12	96
6161	Adaptador Cr-V 1/2" x 3/4"	6	96
6162	Adaptador Cr-V 3/4" x 1/2"	6	144
6324	Adaptador Cr-V 3/4" x 1"	1	48
6325	Adaptador Cr-V 1" x 3/4"	1	36

Adaptador de Impacto

Cromo Vanádio



1/2"
3/4"
1"

Acabamento fosfatizado.

Para uso em soquetes.

REF:	DESCRIÇÃO	Min.	Emb.
6326	Adaptador de Impacto Cr-V 1/2" x 3/4"	10	100
6170	Adaptador de Impacto Cr-V 3/4" x 1/2"	6	72
6169	Adaptador de Impacto Cr-V 3/4" x 1"	1	40
6168	Adaptador de Impacto Cr-V 1" x 3/4"	1	36

Junta Universal

Cromo Vanádio



1/4"
3/8"
1/2"
3/4"

Indicado para adaptação de soquetes em trabalhos com locais de difícil acesso.

Para auxiliar no aperto e desaperto de porcas, parafusos, no uso de catracas, cabos de força, etc.

REF:	DESCRIÇÃO	Min.	Emb.
6243	Junta Universal Cr-V 1/4"	10	400
6244	Junta Universal Cr-V 3/8"	10	200
6163	Junta Universal Cr-V 1/2"	10	100
6245	Junta Universal Cr-V 3/4"	6	24

Junta Universal de Impacto

Cromo Vanádio



1/2"
3/4"
1"

Indicado para adaptação de soquetes em trabalhos com locais de difícil acesso.

Acabamento fosfatizado. Para auxiliar no aperto e desaperto de porcas, parafusos, no uso de catracas, cabos de força, etc.

REF:	DESCRIÇÃO	Min.	Emb.
6246	Junta Universal de Impacto Cr-V 1/2"	10	100
6247	Junta Universal de Impacto Cr-V 3/4"	1	36
6248	Junta Universal de Impacto Cr-V 1"	1	20

Extensão

Cromo Vanádio

Indicado para prolongar o alcance do soquete facilitando o aperto e desaperto de parafusos e porcas em locais de difícil acesso. Para auxiliar no aperto e desaperto de porcas, parafusos, no uso de catracas, cabo de força, etc.

REF:	DESCRIÇÃO	Min.	Emb.
6361	Extensão Cr-V 1/4" x 2"	10	600
6362	Extensão Cr-V 1/4" x 3"	10	400
6363	Extensão Cr-V 1/4" x 4"	10	400
6364	Extensão Cr-V 1/4" x 6"	10	240
6365	Extensão Cr-V 3/8" x 3"	10	200
6366	Extensão Cr-V 3/8" x 6"	10	120
6165	Extensão Cr-V 1/2" x 3"	10	100
6166	Extensão Cr-V 1/2" x 5"	10	80
6167	Extensão Cr-V 1/2" x 10"	10	40
6367	Extensão Cr-V 3/4" x 4"	1	36
6368	Extensão Cr-V 3/4" x 8"	1	24
6369	Extensão Cr-V 3/4" x 16"	1	12
6370	Extensão Cr-V 1" x 8"	1	12



1/4"

3/8"

1/2"

3/4"

1"

Extensão de Impacto

Cromo Vanádio

Indicado para prolongar o alcance do soquete facilitando o aperto e desaperto de parafusos e porcas em locais de difícil acesso. Para auxiliar no aperto e desaperto de porcas, parafusos, no uso de catracas, cabo de força, etc. Acabamento fosfatizado.

REF:	DESCRIÇÃO	Min.	Emb.
6375	Extensão de Impacto Cr-V 3/4" x 7"	1	30
6376	Extensão de Impacto Cr-V 3/4" x 10"	1	20
6377	Extensão de Impacto Cr-V 1" x 7"	1	12
6378	Extensão de Impacto Cr-V 1" x 10"	1	10
6371	Extensão de Impacto Cr-V 1/2" x 3"	10	100
6372	Extensão de Impacto Cr-V 1/2" x 5"	10	60
6373	Extensão de Impacto Cr-V 1/2" x 10"	10	40
6374	Extensão de Impacto Cr-V 3/4" x 4"	1	40



1/2"

3/4"

1"

Cabo Art. Catracado 52 kgf.m

Cromo Vanádio

1/2"



Catraca Reversível



Ferramentas

Para apertar ou afrouxar parafusos, porcas e dispositivos diversos com uso de soquete.

REF:	DESCRIÇÃO	Min.	Emb.
6350	Cabo Articulado Catracado 1/2" Cr-V	5	10

Cabo de Força

Cromo Vanádio



1/2"

3/4"

Para apertar ou afrouxar porcas, parafusos e dispositivos diversos que necessitam maior torque.

REF:	DESCRIÇÃO	Min.	Emb.
6164	Cabo de Força Cr-V 1/2" x 10"	10	40
6177	Cabo de Força Cr-V 3/4" x 20"	1	12

Cabo de Força

Cromo Vanádio



1/4"

3/8"

1/2"

1"

Para apertar ou afrouxar porcas, parafusos e dispositivos diversos que necessitam maior torque.

REF:	DESCRIÇÃO	Min.	Emb.
6332	Cabo de Força Cr-V 1/4" x 4.1/2"	10	192
6331	Cabo de Força Cr-V 3/8" x 8"	1	100
6333	Cabo de Força Cr-V 1/2" x 12"	6	36
6334	Cabo de Força Cr-V 1" x 25"	1	6

Chave Soquete Hex. Curto

Cromo Vanádio

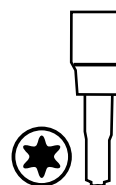
Para apertar ou afrouxar parafusos, porcas e dispositivos diversos, com cabeça hexalobular.

REF:	DESCRIÇÃO	Min.	Emb.
6272	Chave Soquete Hexalobular Cr-V 3/8" T10	12	312
6273	Chave Soquete Hexalobular Cr-V 3/8" T15	12	312
6274	Chave Soquete Hexalobular Cr-V 3/8" T20	12	312
6275	Chave Soquete Hexalobular Cr-V 3/8" T25	12	312
6276	Chave Soquete Hexalobular Cr-V 3/8" T27	12	312
6277	Chave Soquete Hexalobular Cr-V 1/2" T20	12	312
6278	Chave Soquete Hexalobular Cr-V 1/2" T25	12	312
6279	Chave Soquete Hexalobular Cr-V 1/2" T27	12	312
6280	Chave Soquete Hexalobular Cr-V 1/2" T30	12	312
6281	Chave Soquete Hexalobular Cr-V 1/2" T40	12	312
6282	Chave Soquete Hexalobular Cr-V 1/2" T45	12	312
6283	Chave Soquete Hexalobular Cr-V 1/2" T50	12	312
6284	Chave Soquete Hexalobular Cr-V 1/2" T55	12	192
6285	Chave Soquete Hexalobular Cr-V 1/2" T60	12	192
6286	Chave Soquete Hexalobular Cr-V 1/2" T70	12	192



3/8"

1/2"



Ferramentas

Chave Soquete Hex. Longo

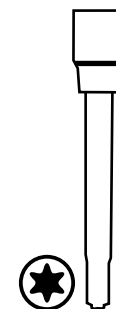
Cromo Vanádio

Para apertar ou afrouxar parafusos, porcas e dispositivos diversos com cabeça hexalobular.

REF:	DESCRIÇÃO	Min.	Emb.
6287	Chave Soquete Hexalobular Cr-V Longo 1/2" T20	12	192
6288	Chave Soquete Hexalobular Cr-V Longo 1/2" T25	12	192
6289	Chave Soquete Hexalobular Cr-V Longo 1/2" T27	12	192
6290	Chave Soquete Hexalobular Cr-V Longo 1/2" T30	12	192
6291	Chave Soquete Hexalobular Cr-V Longo 1/2" T40	12	192
6292	Chave Soquete Hexalobular Cr-V Longo 1/2" T45	12	192
6293	Chave Soquete Hexalobular Cr-V Longo 1/2" T50	12	192
6294	Chave Soquete Hexalobular Cr-V Longo 1/2" T55	12	120
6295	Chave Soquete Hexalobular Cr-V Longo 1/2" T60	12	120



1/2"

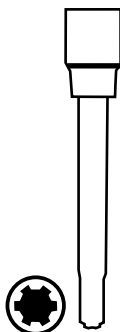


Chave Soquete Ribe

Cromo Vanádio

3/8"

1/2"



Para apertar ou afrouxar parafusos e porcas.

REF:	DESCRIÇÃO	Min.	Emb.
6424	Chave Soquete Ribe Cr-V 3/8" M7	12	192
6425	Chave Soquete Ribe Cr-V 3/8" M8	12	192
6426	Chave Soquete Ribe Cr-V 3/8" M9	12	192
6427	Chave Soquete Ribe Cr-V 3/8" M10	12	192
6428	Chave Soquete Ribe Cr-V 1/2" M10	12	168
6429	Chave Soquete Ribe Cr-V 1/2" M12	12	168
6430	Chave Soquete Ribe Cr-V 1/2" M13	12	144
6431	Chave Soquete Ribe Cr-V 1/2" M14	12	144
6432	Chave Soquete Ribe Cr-V 1/2" M16	12	96

Soq. Sextavado Cr-V Curto

Cromo Vanádio

1/2"



Para apertar ou afrouxar porcas e parafusos com cabeça sextavada. Encaixe quadrado: 1/2". Soquete sextavado

REF:	DESCRIÇÃO	Min.	Emb.
6380	Soquete Sextavado Cr-V 1/2" x 8 mm 38 mm	12	312
6381	Soquete Sextavado Cr-V 1/2" x 9 mm 38 mm	12	312
6382	Soquete Sextavado Cr-V 1/2" x 10 mm 38 mm	12	312
6383	Soquete Sextavado Cr-V 1/2" x 11 mm 38 mm	12	312
6384	Soquete Sextavado Cr-V 1/2" x 12 mm 38 mm	12	312
6385	Soquete Sextavado Cr-V 1/2" x 13 mm 38 mm	12	312
6386	Soquete Sextavado Cr-V 1/2" x 14 mm 38 mm	12	312
6387	Soquete Sextavado Cr-V 1/2" x 15 mm 38 mm	12	240
6388	Soquete Sextavado Cr-V 1/2" x 16 mm 38 mm	12	240
6389	Soquete Sextavado Cr-V 1/2" x 17 mm 38 mm	12	240
6390	Soquete Sextavado Cr-V 1/2" x 18 mm 38 mm	12	192
6391	Soquete Sextavado Cr-V 1/2" x 19 mm 38 mm	12	192
6392	Soquete Sextavado Cr-V 1/2" x 20 mm 38 mm	12	192
6393	Soquete Sextavado Cr-V 1/2" x 21 mm 38 mm	12	144
6394	Soquete Sextavado Cr-V 1/2" x 22 mm 38 mm	12	144
6395	Soquete Sextavado Cr-V 1/2" x 23 mm 38 mm	12	144
6396	Soquete Sextavado Cr-V 1/2" x 24 mm 38 mm	12	120
6397	Soquete Sextavado Cr-V 1/2" x 26 mm 44 mm	12	120
6398	Soquete Sextavado Cr-V 1/2" x 27 mm 44 mm	12	120
6399	Soquete Sextavado Cr-V 1/2" x 28 mm 44 mm	12	96
6400	Soquete Sextavado Cr-V 1/2" x 30 mm 44 mm	12	72
6401	Soquete Sextavado Cr-V 1/2" x 32 mm 44mm	12	72

Soq. Sextavado Cr-V Longo

Cromo Vanádio

1/2"



Para apertar ou afrouxar porcas e parafusos com cabeça sextavada.
Encaixe quadrado: 1/2". Soquete sextavado

REF:	DESCRIÇÃO	Min.	Emb.
6402	Soquete Sext. Cr-V Longo 1/2" x 8 mm 77 mm	12	144
6403	Soquete Sext. Cr-V Longo 1/2" x 9 mm 77 mm	12	144
6404	Soquete Sext. Cr-V Longo 1/2" x 10 mm 77 mm	12	144
6405	Soquete Sext. Cr-V Longo 1/2" x 11 mm 77 mm	12	144
6406	Soquete Sext. Cr-V Longo 1/2" x 12 mm 77 mm	12	144
6407	Soquete Sext. Cr-V Longo 1/2" x 13 mm 77 mm	12	144
6408	Soquete Sext. Cr-V Longo 1/2" x 14 mm 77 mm	12	144
6409	Soquete Sext. Cr-V Longo 1/2" x 15 mm 77 mm	12	120
6410	Soquete Sext. Cr-V Longo 1/2" x 16 mm 77 mm	12	120
6411	Soquete Sext. Cr-V Longo 1/2" x 17 mm 77 mm	12	120
6412	Soquete Sext. Cr-V Longo 1/2" x 18 mm 77 mm	12	96
6413	Soquete Sext. Cr-V Longo 1/2" x 19 mm 77 mm	12	96
6414	Soquete Sext. Cr-V Longo 1/2" x 20 mm 77 mm	12	96
6415	Soquete Sext. Cr-V Longo 1/2" x 21 mm 77 mm	12	96
6416	Soquete Sext. Cr-V Longo 1/2" x 22 mm 77 mm	12	48
6417	Soquete Sext. Cr-V Longo 1/2" x 23 mm 77 mm	12	48
6418	Soquete Sext. Cr-V Longo 1/2" x 24 mm 77 mm	12	48
6419	Soquete Sext. Cr-V Longo 1/2" x 26 mm 77 mm	12	48
6420	Soquete Sext. Cr-V Longo 1/2" x 27 mm 77 mm	12	48
6421	Soquete Sext. Cr-V Longo 1/2" x 28 mm 77 mm	12	48
6422	Soquete Sext. Cr-V Longo 1/2" x 30 mm 77 mm	12	24
6423	Soquete Sext. Cr-V Longo 1/2" x 32 mm 77 mm	12	24

Soq. Hexalobular Cr-V Curto

Cromo Vanádio

3/8"

1/2"



Para apertar ou afrouxar parafusos, porcas e dispositivos com cabeça hexalobular.
Encaixe quadrado: 1/2" e 3/8".

REF:	DESCRIÇÃO	Min.	Emb.
6440	Soquete Hexalobular Cr-V 3/8" E4	12	312
6441	Soquete Hexalobular Cr-V 3/8" E5	12	312
6442	Soquete Hexalobular Cr-V 3/8" E6	12	312
6443	Soquete Hexalobular Cr-V 3/8" E7	12	312
6444	Soquete Hexalobular Cr-V 3/8" E8	12	312
6445	Soquete Hexalobular Cr-V 3/8" E10	12	312
6446	Soquete Hexalobular Cr-V 3/8" E12	12	312
6447	Soquete Hexalobular Cr-V 3/8" E14	12	312
6448	Soquete Hexalobular Cr-V 3/8" E16	12	312
6449	Soquete Hexalobular Cr-V 3/8" E18	12	312
6456	Soquete Hexalobular Cr-V 1/2" E8	12	312
6457	Soquete Hexalobular Cr-V 1/2" E10	12	312
6458	Soquete Hexalobular Cr-V 1/2" E12	12	312
6459	Soquete Hexalobular Cr-V 1/2" E14	12	312
6460	Soquete Hexalobular Cr-V 1/2" E16	12	312
6461	Soquete Hexalobular Cr-V 1/2" E18	12	192
6462	Soquete Hexalobular Cr-V 1/2" E20	12	192

Soq. Hexalobular Cr-V Longo

Cromo Vanádio

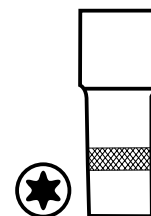
3/8"



Encaixe quadrado: 3/8".

Para apertar ou afrouxar parafusos, porcas e dispositivos com cabeça hexalobular.

REF:	DESCRIÇÃO	Min.	Emb.
6450	Soquete Hexalobular Cr-V Longo 3/8" E4	12	192
6451	Soquete Hexalobular Cr-V Longo 3/8" E5	12	192
6452	Soquete Hexalobular Cr-V Longo 3/8" E8	12	192
6453	Soquete Hexalobular Cr-V Longo 3/8" E10	12	192
6454	Soquete Hexalobular Cr-V Longo 3/8" E12	12	192
6455	Soquete Hexalobular Cr-V Longo 3/8" E14	12	192



Soquete para Vela Sextavado

Cromo Vanádio

16 mm

21 mm

Para apertar ou afrouxar velas, porcas, parafusos ou dispositivos diversos com cabeça sextavada.
Soquete sextavado.

REF:	DESCRIÇÃO	Min.	Emb.
6171	Soquete p/ Vela Sextavado Cr-V 16 mm 90 mm	12	192
6173	Soquete p/ Vela Sextavado Cr-V 21 mm 90 mm	12	96
6172	Soquete p/ Vela Sextavado Cr-V 16 mm Magn. 90 mm	12	192
6174	Soquete p/ Vela Sextavado Cr-V 21 mm Magn. 90 mm	12	96



Soquete Estriado Cr-V Curto

Cromo Vanádio

1/2"



Ferramentas

Para apertar ou afrouxar parafusos, porcas e dispositivos com cabeça estriada.

Encaixe quadrado: 1/2".

Soquete estriado.



REF:	DESCRIÇÃO	Min.	Emb.
6250	Soquete Estriado Cr-V 1/2" x 5/16" 38 mm	12	312
6251	Soquete Estriado Cr-V 1/2" x 3/8" 38 mm	12	312
6252	Soquete Estriado Cr-V 1/2" x 7/16" 38 mm	12	312
6253	Soquete Estriado Cr-V 1/2" x 1/2" 38 mm	12	312
6254	Soquete Estriado Cr-V 1/2" x 9/16" 38 mm	12	312
6255	Soquete Estriado Cr-V 1/2" x 5/8" 38 mm	12	240
6256	Soquete Estriado Cr-V 1/2" x 11/16" 38 mm	12	240
6257	Soquete Estriado Cr-V 1/2" x 3/4" 38 mm	12	192
6258	Soquete Estriado Cr-V 1/2" x 13/16" 38 mm	12	144
6259	Soquete Estriado Cr-V 1/2" x 7/8" 38 mm	12	144
6260	Soquete Estriado Cr-V 1/2" x 15/16" 38 mm	12	120
6261	Soquete Estriado Cr-V 1/2" x 1" 40 mm	12	120
6051	Soquete Estriado Cr-V 1/2" x 8 mm 38 mm	12	312
6052	Soquete Estriado Cr-V 1/2" x 9 mm 38 mm	12	312
6053	Soquete Estriado Cr-V 1/2" x 10 mm 38 mm	12	312
6054	Soquete Estriado Cr-V 1/2" x 11 mm 38 mm	12	312
6055	Soquete Estriado Cr-V 1/2" x 12 mm 38 mm	12	312

REF:	DESCRIÇÃO	Min.	Emb.
6056	Soquete Estriado Cr-V 1/2" x 13 mm 38 mm	12	312
6057	Soquete Estriado Cr-V 1/2" x 14 mm 38 mm	12	312
6058	Soquete Estriado Cr-V 1/2" x 15 mm 38 mm	12	240
6059	Soquete Estriado Cr-V 1/2" x 16 mm 38 mm	12	240
6060	Soquete Estriado Cr-V 1/2" x 17 mm 38 mm	12	240
6061	Soquete Estriado Cr-V 1/2" x 18 mm 38 mm	12	240
6062	Soquete Estriado Cr-V 1/2" x 19 mm 38 mm	12	192
6063	Soquete Estriado Cr-V 1/2" x 20 mm 38 mm	12	192
6064	Soquete Estriado Cr-V 1/2" x 21 mm 38 mm	12	144
6065	Soquete Estriado Cr-V 1/2" x 22 mm 38 mm	12	144
6066	Soquete Estriado Cr-V 1/2" x 23 mm 38 mm	12	120
6067	Soquete Estriado Cr-V 1/2" x 24 mm 38 mm	12	120
6068	Soquete Estriado Cr-V 1/2" x 26 mm 42 mm	12	120
6069	Soquete Estriado Cr-V 1/2" x 27 mm 42 mm	12	120
6070	Soquete Estriado Cr-V 1/2" x 28 mm 42 mm	12	072
6071	Soquete Estriado Cr-V 1/2" x 30 mm 42 mm	12	072
6072	Soquete Estriado Cr-V 1/2" x 32 mm 42 mm	12	072

Soquete Estriado Cr-V Longo

Cromo Vanádio

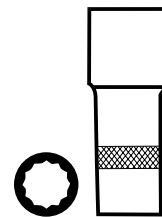
1/2"



Para apertar ou afrouxar parafusos, porcas e dispositivos com cabeça estriada.

Encaixe quadrado: 1/2".

Soquete estriado.



REF:	DESCRIÇÃO	Min.	Emb.
6262	Soq. Estr. Cr-V Longo 1/2" x 3/8" 77 mm	12	144
6263	Soq. Estr. Cr-V Longo 1/2" x 7/16" 77 mm	12	144
6264	Soq. Estr. Cr-V Longo 1/2" x 1/2" 77 mm	12	144
6265	Soq. Estr. Cr-V Longo 1/2" x 9/16" 77 mm	12	144
6266	Soq. Estr. Cr-V Longo 1/2" x 5/8" 77 mm	12	120
6267	Soq. Estr. Cr-V Longo 1/2" x 11/16" 77 mm	12	120
6268	Soq. Estr. Cr-V Longo 1/2" x 3/4" 77 mm	12	96
6269	Soq. Estr. Cr-V Longo 1/2" x 13/16" 77 mm	12	96
6270	Soq. Estr. Cr-V Longo 1/2" x 7/8" 77 mm	12	72
6271	Soq. Estr. Cr-V Longo 1/2" x 15/16" 77 mm	12	48
6073	Soq. Estr. Cr-V Longo 1/2" x 10 mm 76 mm	12	144
6074	Soq. Estr. Cr-V Longo 1/2" x 11 mm 76 mm	12	144
6075	Soq. Estr. Cr-V Longo 1/2" x 12 mm 76 mm	12	144
6076	Soq. Estr. Cr-V Longo 1/2" x 13 mm 76 mm	12	144

REF:	DESCRIÇÃO	Min.	Emb.
6077	Soq. Estr. Cr-V Longo 1/2" x 14 mm 76 mm	12	144
6078	Soq. Estr. Cr-V Longo 1/2" x 15 mm 76 mm	12	120
6079	Soq. Estr. Cr-V Longo 1/2" x 16 mm 76 mm	12	120
6080	Soq. Estr. Cr-V Longo 1/2" x 17 mm 76 mm	12	120
6081	Soq. Estr. Cr-V Longo 1/2" x 18 mm 76 mm	12	96
6082	Soq. Estr. Cr-V Longo 1/2" x 19 mm 76 mm	12	96
6083	Soq. Estr. Cr-V Longo 1/2" x 20 mm 76 mm	12	96
6084	Soq. Estr. Cr-V Longo 1/2" x 21 mm 76 mm	12	96
6085	Soq. Estr. Cr-V Longo 1/2" x 22 mm 76 mm	12	72
6086	Soq. Estr. Cr-V Longo 1/2" x 23 mm 76 mm	12	72
6087	Soq. Estr. Cr-V Longo 1/2" x 24 mm 76 mm	12	48
6088	Soq. Estr. Cr-V Longo 1/2" x 27 mm 76 mm	12	48
6089	Soq. Estr. Cr-V Longo 1/2" x 30 mm 76 mm	12	48
6090	Soq. Estr. Cr-V Longo 1/2" x 32 mm 76 mm	12	48

Soq. Imp. Sext. Cr-V Curto

Cromo Vanádio



1/2"

3/4"



Para apertar ou afrouxar parafusos, porcas e dispositivos com cabeça sextavada.
Ideal para uso em chaves de impacto pneumáticas ou elétricas.
Acabamento fosfatizado.
Encaixe quadrado: 1/2" e 3/4".
Soquete sextavado.

REF:	DESCRIÇÃO	Min.	Emb.
6091	Soq. Imp. Sext. Cr-V 1/2" x 10 mm 38 mm	12	192
6092	Soq. Imp. Sext. Cr-V 1/2" x 12 mm 38 mm	12	240
6093	Soq. Imp. Sext. Cr-V 1/2" x 13 mm 38 mm	12	192
6094	Soq. Imp. Sext. Cr-V 1/2" x 14 mm 38 mm	12	192
6095	Soq. Imp. Sext. Cr-V 1/2" x 15 mm 38 mm	12	144
6096	Soq. Imp. Sext. Cr-V 1/2" x 16 mm 38 mm	12	240
6097	Soq. Imp. Sext. Cr-V 1/2" x 17 mm 38 mm	12	144
6098	Soq. Imp. Sext. Cr-V 1/2" x 18 mm 38 mm	12	144
6099	Soq. Imp. Sext. Cr-V 1/2" x 19 mm 38 mm	12	192
6100	Soq. Imp. Sext. Cr-V 1/2" x 21 mm 38 mm	12	144
6101	Soq. Imp. Sext. Cr-V 1/2" x 22 mm 38 mm	12	144
6102	Soq. Imp. Sext. Cr-V 1/2" x 24 mm 38 mm	12	192
6115	Soq. Imp. Sext. Cr-V 3/4" x 17 mm 51 mm	6	60
6116	Soq. Imp. Sext. Cr-V 3/4" x 19 mm 51 mm	6	60
6117	Soq. Imp. Sext. Cr-V 3/4" x 21 mm 51 mm	6	60
6118	Soq. Imp. Sext. Cr-V 3/4" x 22 mm 51 mm	6	60
6119	Soq. Imp. Sext. Cr-V 3/4" x 23 mm 51 mm	6	60
6120	Soq. Imp. Sext. Cr-V 3/4" x 24 mm 51 mm	6	60
6121	Soq. Imp. Sext. Cr-V 3/4" x 27 mm 51 mm	6	60
6122	Soq. Imp. Sext. Cr-V 3/4" x 28 mm 54 mm	6	60
6123	Soq. Imp. Sext. Cr-V 3/4" x 29 mm 54 mm	6	60
6124	Soq. Imp. Sext. Cr-V 3/4" x 30 mm 54 mm	6	60
6125	Soq. Imp. Sext. Cr-V 3/4" x 32 mm 57 mm	6	48
6126	Soq. Imp. Sext. Cr-V 3/4" x 33 mm 57 mm	6	48
6127	Soq. Imp. Sext. Cr-V 3/4" x 36 mm 58 mm	6	48
6128	Soq. Imp. Sext. Cr-V 3/4" x 38 mm 56 mm	6	36

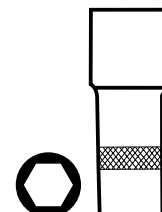
Soq. Imp. Sext. Cr-V Longo

Cromo Vanádio



1/2"

3/4"



Para apertar ou afrouxar parafusos, porcas e dispositivos com cabeça sextavada.
Ideal para uso em chaves de impacto pneumáticas ou elétricas.
Acabamento fosfatizado.
Encaixe quadrado: 1/2" e 3/4".
Soquete sextavado.

REF:	DESCRIÇÃO	Min.	Emb.
6129	Soq. Imp. Sext. Cr-V LG 3/4" x 19 mm 90 mm	6	36
6130	Soq. Imp. Sext. Cr-V LG 3/4" x 21 mm 90 mm	6	24
6131	Soq. Imp. Sext. Cr-V LG 3/4" x 22 mm 90 mm	6	24
6132	Soq. Imp. Sext. Cr-V LG 3/4" x 24 mm 90 mm	6	24
6133	Soq. Imp. Sext. Cr-V LG 3/4" x 27 mm 90 mm	6	24
6134	Soq. Imp. Sext. Cr-V LG 3/4" x 29 mm 90 mm	6	30
6135	Soq. Imp. Sext. Cr-V LG 3/4" x 30 mm 90 mm	6	24
6136	Soq. Imp. Sext. Cr-V LG 3/4" x 32 mm 90 mm	6	24
6137	Soq. Imp. Sext. Cr-V LG 3/4" x 33 mm 90 mm	6	24
6138	Soq. Imp. Sext. Cr-V LG 3/4" x 38 mm 90 mm	6	30
6103	Soq. Imp. Sext. Cr-V LG 1/2" x 10 mm 78 mm	12	120
6104	Soq. Imp. Sext. Cr-V LG 1/2" x 12 mm 78 mm	12	120
6105	Soq. Imp. Sext. Cr-V LG 1/2" x 13 mm 78 mm	12	120
6106	Soq. Imp. Sext. Cr-V LG 1/2" x 14 mm 78 mm	12	120
6107	Soq. Imp. Sext. Cr-V LG 1/2" x 15 mm 78 mm	12	120
6108	Soq. Imp. Sext. Cr-V LG 1/2" x 16 mm 78 mm	12	120
6109	Soq. Imp. Sext. Cr-V LG 1/2" x 17 mm 78 mm	12	96
6110	Soq. Imp. Sext. Cr-V LG 1/2" x 18 mm 78 mm	12	96
6111	Soq. Imp. Sext. Cr-V LG 1/2" x 19 mm 78 mm	12	96
6112	Soq. Imp. Sext. Cr-V LG 1/2" x 21 mm 78 mm	12	72
6113	Soq. Imp. Sext. Cr-V LG 1/2" x 22 mm 78 mm	12	72
6114	Soq. Imp. Sext. Cr-V LG 1/2" x 24 mm 78 mm	12	72

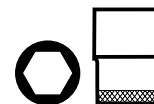
Soq. Imp. Sext. Cr-MO Curto

Cromo Molibdênio

1"

Para apertar ou afrouxar parafusos, porcas e dispositivos com cabeça sextavada.
Ideal para uso em chaves de impacto pneumáticas ou elétricas.
Acabamento fosfatizado.
Encaixe quadrado: 1".

REF:	DESCRIÇÃO	Min.	Emb.
6139	Soquete Imp. Sext. Cr-MO 1" x 24 mm 61 mm	1	30
6140	Soquete Imp. Sext. Cr-MO 1" x 27 mm 61 mm	1	30
6141	Soquete Imp. Sext. Cr-MO 1" x 30 mm 61 mm	1	20
6142	Soquete Imp. Sext. Cr-MO 1" x 32 mm 63 mm	1	30
6143	Soquete Imp. Sext. Cr-MO 1" x 33 mm 63 mm	1	20
6144	Soquete Imp. Sext. Cr-MO 1" x 36 mm 66 mm	1	20
6145	Soquete Imp. Sext. Cr-MO 1" x 38 mm 66 mm	1	20
6146	Soquete Imp. Sext. Cr-MO 1" x 41 mm 68 mm	1	20
6147	Soquete Imp. Sext. Cr-MO 1" x 46 mm 72 mm	1	20
6148	Soquete Imp. Sext. Cr-MO 1" x 50 mm 76 mm	1	20

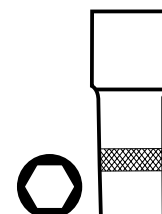
**Soq. Imp. Sext. Cr-MO Longo**

Cromo Molibdênio

1"

Para apertar ou afrouxar parafusos, porcas e dispositivos com cabeça sextavada.
Ideal para uso em chaves de impacto pneumáticas ou elétricas.
Acabamento fosfatizado.
Encaixe quadrado: 1".
Soquete sextavado.

REF:	DESCRIÇÃO	Min.	Emb.
6150	Soquete Imp. Sext. Cr-MO Longo 1" x 24 mm 90 mm	1	20
6151	Soquete Imp. Sext. Cr-MO Longo 1" x 27 mm 90 mm	1	20
6152	Soquete Imp. Sext. Cr-MO Longo 1" x 30 mm 90 mm	1	20
6153	Soquete Imp. Sext. Cr-MO Longo 1" x 32 mm 90 mm	1	20
6154	Soquete Imp. Sext. Cr-MO Longo 1" x 33 mm 90 mm	1	20
6155	Soquete Imp. Sext. Cr-MO Longo 1" x 36 mm 90 mm	1	24
6156	Soquete Imp. Sext. Cr-MO Longo 1" x 38 mm 90 mm	1	24
6157	Soquete Imp. Sext. Cr-MO Longo 1" x 41 mm 90 mm	1	20
6158	Soquete Imp. Sext. Cr-MO Longo 1" x 46 mm 90 mm	1	18
6149	Soquete Imp. Sext. Cr-MO Longo 1" x 60 mm 90 mm	1	20



Jogo Ch. Soq. Hexalobular

Cromo Vanádio



1/2"

7 pçs



Para apertar ou afrouxar parafusos, porcas e dispositivos com cabeça Hexalobular.

7 bits Hexalobular curtos: T20, T25, T30, T40, T45, T50 e T55.

REF:	DESCRIÇÃO	Min.	Emb.
6345	Jogo Ch. Soq. Hex. 1/2" Curto Cr-V 7 peças	12	24
6346	Jogo Ch. Soq. Hex. 1/2" Longo Cr-V 7 peças	12	24

Ferramentas

Jg. de Soq. Sext. 1/2" c/ Catr.

Cromo Vanádio



1/2"

18 pçs



Para apertar ou afrouxar parafusos, porcas e dispositivos diversos com uso de catraca, cabo de força, etc.

1 catraca de 1/2".

2 extensões 5" e 10".

1 cabo de força 10".

14 soquetes (10, 11, 12, 13, 14, 15, 16, 17, 19, 21, 24, 27, 30 e 32 mm).

REF:	DESCRIÇÃO	Min.	Emb.
6342	Jogo Soq. Sext. 1/2" Catr. Cr-V 18 peças	1	6

Jg. de Soq. Sext. 1/2" c/ Catr.

Cromo Vanádio

1/2"

21 pçs



Para apertar ou afrouxar parafusos, porcas e dispositivos diversos com uso de catraca, cabo de força, etc.

1 catraca de 1/2".

1 junta universal.

1 adaptador 1/2" x 3/8".

2 extensões 5" e 10".

16 soquetes (10, 11, 12, 13, 14, 15, 16, 17, 18, 19, 21, 22, 24, 27, 30 e 32 mm).

REF:	DESCRIÇÃO	Min.	Emb.
6341	Jogo Soq. Sext. 1/2" Catr. Cr-V 21 peças	1	6

Jg de Soq. Sext. 1/4" c/ Catr.

Cromo Vanádio

Para apertar ou afrouxar parafusos, porcas e dispositivos diversos com uso de catraca, cabo de força, etc.

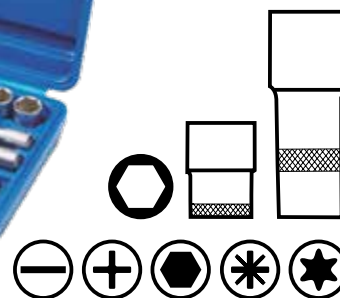
- 1 catraca reversível,
- 1 adaptador de 3 vias,
- 1 junta universal,
- 1 adaptador 1/4",
- 2 extensões 2" e 4",
- 11 bits: Fenda (4.0 e 5.5), Phillips (PH1 e PH2), Hexagonal (5.0 e 6.0), Pozidriv (PZ1 e PZ2) e Hexalobular (T10, T15 e T20)
- 3 chaves Hexagonal (1,5 mm, 2 mm e 2,5 mm)
- 10 peças soquetes curtos (4 mm, 5 mm, 5,5 mm, 6 mm, 7 mm, 8 mm, 10 mm, 11 mm, 12 mm e 13 mm)
- 6 peças soquetes longos (6 mm, 7 mm, 8 mm, 10 mm, 12 mm e 13 mm)

REF:	DESCRIÇÃO	Min.	Emb.
6176	Jogo Soq. Sext. 1/4" Catr. Cr-V 36 peças	1	10



1/4"

36 pçs



Ferramentas

Jg. de Soq. Sext. 3/8" c/ Catr.

Cromo Vanádio

Para apertar ou afrouxar parafusos, porcas e dispositivos diversos com uso de catraca, cabo de força, etc.

- 11 soquetes curtos (8 mm, 9 mm, 10 mm, 11 mm, 12 mm, 13 mm, 14 mm, 15 mm, 17 mm, 18 mm e 19 mm).
- 5 soquetes longos (10 mm, 12 mm, 13 mm, 14 mm e 17 mm).
- 2 soquetes para vela (16 mm e 21 mm).
- 1 catraca de 3/8".
- 1 junta universal.
- 2 extensões 3" e 6".

REF:	DESCRIÇÃO	Min.	Emb.
6340	Jogo Soq. Sext. 3/8" Catr. Cr-V 22 peças	1	8



3/8"

22 pçs



Jg. Soq. de Impacto Curto

Cromo Vanádio



1/2"

9 pçs

Ideal para uso em chaves de impacto pneumáticas ou elétricas.
Acabamento fosfatizado.
Soquetes Sextavado.
Encaixe quadrado 1/2".
9 peças: 10 mm, 12 mm, 13 mm, 15 mm, 16 mm, 17 mm, 18 mm, 19 mm e 22 mm.

REF:	DESCRIÇÃO	Min.	Emb.
6159	Jogo Soq. Imp. Curto 1/2" Cr-V 9 peças	1	24



Jg. Soq. de Impacto Longo

Cromo Vanádio



1/2"

9 pçs

Ideal para uso em chaves de impacto pneumáticas ou elétricas.
Acabamento fosfatizado.
Soquetes Sextavado.
Encaixe quadrado 1/2".
9 peças: 10 mm, 12 mm, 13 mm, 15 mm, 16 mm, 17 mm, 18 mm, 19 mm e 22 mm.

REF:	DESCRIÇÃO	Min.	Emb.
6160	Jogo Soq. Imp. Longo 1/2" Cr-V 9 peças	1	12



Jogo Bits Hexalobular

Cromo Vanádio

15 pçs



Para apertar ou afrouxar parafusos, porcas e dispositivos diversos com uso de catraca, cabo de força, etc.
7 bits Hex. 75 mm: T20, T25, T30, T40, T45, T50, T55.
7 bits Hex. 30 mm: T20, T25, T30, T40, T45, T50, T55.
1 adaptador 1/2".

REF:	DESCRIÇÃO	Min.	Emb.
6233	Jogo Bits Hex. T20 a T55 c/ Adaptador 15 pçs	12	24

Jogo Bits de Impacto

Cromo Vanádio

8 pçs



Para apertar ou afrouxar parafusos, porcas e dispositivos diversos com uso de catraca, cabo de força, etc.
Curtos e longos.
8 peças.
4 bits 80 mm: Fenda (5/16" e 3/8") e Phillips (#2 e #3).
4 bits 36 mm: Fenda (5/16" e 3/8") e Phillips (#2 e #3).

REF:	DESCRIÇÃO	Min.	Emb.
6178	Jogo de Bits de Impacto Ct./Lg. c/ 8 pçs	24	72

Jogo Ribe

Cromo Vanádio

17 pçs



Para apertar ou afrouxar parafusos, porcas e dispositivos diversos com uso de catraca.
6 bits de 30 mm (M5, M6, M7, M8, M9 e M10), 10 bits de 75 mm (M5, M6, M7, M8, M9, M10, M11, M12, M13 e M14)
1 adaptador de 1/2".

REF:	DESCRIÇÃO	Min.	Emb.
6198	Jogo Ribe 1/2" M5 a M14 c/ Adap. 17 pçs	1	15

Saca Prisoneiro

Cromo Vanádio

4 pçs



Aperta e desaperta barras roscadas e parafusos sem cabeça sem danificá-los.
Medidas: 6 mm (1/4"), 8 mm (5/16"), 10 mm (3/8") e 12 mm (7/16").
Torque máximo: 6 mm: 20 N.m., 8 mm: 20 N.m., 10 mm: 33 N.m. e 12 mm: 33 N.m.
Encaixe: 1/2".

REF:	DESCRIÇÃO	Min.	Emb.
6199	Saca Prisoneiro com 4 Peças	6	24

Torquímetro de Estalo

Cromo Vanádio

Mede o torque no aperto de parafusos, porcas e dispositivos diversos.
 1 torquímetro de estalo calibrado.
 1 extensão 1/2" x 5".
 1 adaptador 1/2" x 3/8".
 1 estojo plástico.
 Força/torque: 42/210 N.m.



Com encaixe quadrado de 1/2"

1/2"

REF:	DESCRIÇÃO	Min.	Emb.
6212	Torquímetro de Estalo 1/2" - 42/210 N.m	6	12



Torquímetro Vareta

Aço

Mede o torque no aperto de parafusos, porcas e dispositivos diversos.
 Encaixe de 3/8" e 1/2".
 Força/torque: 1.4/20.7 kgf.m.



Com encaixe de 3/8" e 1/2"

3/8"

1/2"

REF:	DESCRIÇÃO	Min.	Emb.
6213	Torquímetro Vareta 3/8" e 1/2"	12	24



Torquímetro Digital

Cromo Vanádio



Mede o torque no aperto de parafusos, porcas e dispositivos diversos.
 Força/torque: 4/20 kgf.m.
 Acompanha estojo protetor.



Com botão solta fácil



Com encaixe quadrado de 1/2"

1/2"

REF:	DESCRIÇÃO	Min.	Emb.
6360	Torquímetro Digital 1/2"	1	12



Desforcímetro Fixo

Aço Forjado



Para soltar e apertar porcas e parafusos grandes que requerem mais torque.
Reduz significamente a força de trabalho no desaperto e aperto das porcas e rodas.
Baixa velocidade: 1:56.
Soquete de impacto longo 1" (32 mm e 33 mm) incluso.

REF:	DESCRIÇÃO	Min.	Emb.
6313	Desforcímetro Fixo	3	3



Desforcímetro Móvel

Aço Forjado



Para soltar e apertar porcas e parafusos grandes que requerem mais torque.
Reduz significamente a força de trabalho no desaperto e aperto das porcas e rodas.
Alta velocidade: 1:3,8 (retire o eixo central).
Baixa velocidade: 1:56.
Soquete de impacto longo 1" (32 mm e 33 mm) incluso.

REF:	DESCRIÇÃO	Min.	Emb.
6314	Desforcímetro Móvel	3	3



Cavelete Automotivo

Aço Forjado

2 ton



Com cremalheira



Com trava de segurança



Utilizado para apoiar, calçar veículos e objetos em diversas atividades. Compacto, fácil de operar, alta estabilidade e resistente.

REF:	DESCRIÇÃO	Min.	Emb.
6537	Cavelete Automotivo 2 Ton.	4	4

Macaco Garrafa

Aço Forjado



Ajuste na altura

2 ton

4 ton

6 ton

8 ton

10 ton

12 ton

16 ton

20 ton

Para levantar, ou sustentar veículos, máquinas, equipamentos, etc.

REF:	DESCRIÇÃO	Min.	Emb.
6521	Macaco Garrafa 2 Ton.	10	10
6522	Macaco Garrafa 4 Ton.	5	5
6523	Macaco Garrafa 6 Ton.	5	5
6524	Macaco Garrafa 8 Ton.	4	4
6525	Macaco Garrafa 10 Ton.	4	4
6526	Macaco Garrafa 12 Ton.	2	2
6527	Macaco Garrafa 16 Ton.	2	2
6528	Macaco Garrafa 20 Ton.	2	2
6533	Macaco Garrafa com Maleta 2 Ton.	6	6
6534	Macaco Garrafa com Maleta 4 Ton.	6	6



Macaco Garrafa 2 Estágios

Aço Forjado

2 ton

4 ton

6 ton

12 ton



1º Estágio



2º Estágio



Para levantar, ou sustentar veículos, máquinas, equipamentos, etc.

REF:	DESCRIÇÃO	Min.	Emb.
6529	Macaco Garrafa 2 Estágios 2 Ton	6	6
6530	Macaco Garrafa 2 Estágios 4 Ton	5	5
6531	Macaco Garrafa 2 Estágios 6 Ton	4	4
6532	Macaco Garrafa 2 Estágios 12 Ton	2	2

Macaco Jacaré

Aço Forjado

2 ton



Para levantar e sustentar veículos.
 Serviço pesado: 2.000 kg de capacidade.
 Elevação: 135 mm - 320 mm.
 Válvula automática de segurança de sobrecarga.
 Rodízios giratórios na traseira e estrutura de apoio com giro de 360° para facilitar o posicionamento.
 Alça de transporte removível.

REF:	DESCRIÇÃO	Min.	Emb.
6535	Macaco Jacaré 2 Ton. com Maleta	1	1

Ferramentas

Caneta de LED Double

Plástico ABS



LED
Tecnologia LED



Lanterna e luz auxiliar

Utilizado em locais de baixa iluminação.
Lanterna e luz auxiliar.
Base com ímã.

REF:	DESCRIÇÃO	Min.	Emb.
6540	Caneta de LED Double	20	80



Caneta de LED

Plástico ABS



LED
Tecnologia LED



Clip com ímã que pode se deslocar para ambos os lados (180° total)

Utilizado em locais de baixa iluminação.
Alimentação 3 pilhas AAA.
Clip com ímã.
6 LEDs.

REF:	DESCRIÇÃO	Min.	Emb.
6541	Caneta de LED	20	80



Luz de Inspeção LED Multi

Plástico ABS

LED
Tecnologia LED



Luz auxiliar



Base com ímã



Com gancho



Lanterna

Base inclinável



Utilizado em locais de baixa iluminação.
Lanterna e luz auxiliar.
Alimentação 3 pilhas AA.
Com gancho.
Base inclinável com ímã.
Função Sinalizador.

REF:	DESCRIÇÃO	Min.	Emb.
6538	Luz de Inspeção LED - Multi	10	40

Luz de Inspeção LED

Plástico ABS

LED
Tecnologia LED



Com gancho e ímã



Utilizado em locais de baixa iluminação.
Alimentação 3 pilhas AA.
Com gancho.
Com ímã.

REF:	DESCRIÇÃO	Min.	Emb.
6539	Luz de Inspeção LED	10	40

Multímetro Dig. Automotivo

Plástico ABS



Com Suporte para Apoio



Com estojo

Ideal para veículos.
Leitura de Ângulo Dwell.
Leitura de Rotação Tach.
Iluminação no Display.
Acabamento Emborrachado.
Cabo de Temperatura.

REF:	DESCRIÇÃO	Min.	Emb.
6577	Multimetro Digital Automotivo	10	40



Luva AutoGrip

Poliéster e Borracha nitrílica



Palma Emborrachada



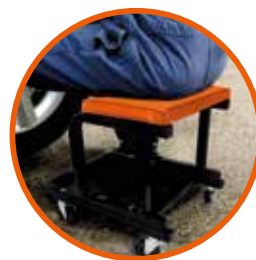
Indicada para atividades diversas e trabalhos automotivos que exijam aderência com sensibilidade ao tato.

REF:	DESCRIÇÃO	Min.	Emb.
6585	Luva AutoGrip T(8)	12	300
6586	Luva AutoGrip T(9)	12	300
6587	Luva AutoGrip T(10)	12	300



Banquinho

Aço Carbono e PVC



Para realização de trabalhos em lugares baixos que podem ser realizados sentado.

REF:	DESCRIÇÃO	Min.	Emb.
6316	Banquinho para Mecânico	1	1

Esteira Estofada p/ Mecânico

Aço Carbono



Estrutura em aço.
Apoio para cabeça.
6 rodízios giratórios 2.5".
Para realização de trabalhos em lugares baixos de difícil acesso que podem ser realizados deitado.

REF:	DESCRIÇÃO	Min.	Emb.
6317	Esteira para Mecânico Estofada 36" (91,44 cm)	1	1

Esteira Plástica p/ Mecânico

PVC



Esteira plástica anatômica.
Apoio para cabeça estofado.
Bandejas laterais para ferramentas.
6 rodízios giratórios 2,9".
Para realização de trabalhos em lugares baixos de difícil acesso que podem ser realizados deitado.

REF:	DESCRIÇÃO	Min.	Emb.
6318	Esteira para Mecânico Plástico 36" (91,44 cm)	1	1

Espátulas de Nylon

Nylon

4 pcs

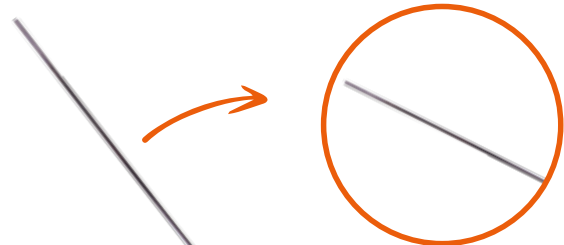


Utilizado para desmontagem de acabamentos internos de veículos, como: painéis, forros de portas e estofados.

REF:	DESCRIÇÃO	Min.	Emb.
6347	Espátulas de Nylon com 4 peças	10	80

Estetoscópio para Mecânico

Aço Inoxidável



Com extensor de sensor de provas de 8,5"

Detecta os ruídos de:

- Motores;
- Transmissões;
- Rolamentos;
- Rastreia o som da água corrente, óleo, gás ou vapor;
- Engrenagens desgastadas;
- Válvulas com defeito;
- Falha na bomba d'água;
- Rolamento defeituoso.

REF:	DESCRIÇÃO	Min.	Emb.
6379	Estetoscópio para Mecânico	10	50



Barra Magnética

Aço Carbono e Ímã



12"

18"

Para acomodar peças, componentes, parafusos, porcas e outros metálicos, evitando que se dispersem. Podendo ser utilizado em estruturas metálicas onde ficará imóvel.

REF:	DESCRIÇÃO	Min.	Emb.
6227	Barra Magnética para Ferramentas 12"	15	30
6228	Barra Magnética para Ferramentas 18"	15	30



Ferramentas

Caneta Magnética

Aço Carbono e Ímã



2 libras

5 libras

Para alcance de objetos metálicos diversos em locais de difícil acesso.

REF:	DESCRIÇÃO	Min.	Emb.
6234	Caneta Magnética Telescópica 2 l	25	200
6235	Caneta Magnética Telescópica 5 l	25	200



Jogo Prateleiras Magnéticas

Aço Carbono e Ímã



Práticas.

Fixam em qualquer superfície metálica.

Para uso geral.

Base de contato para não arranhar.

Tamanhos: 15 x 11 x 3 cm - Suporta até 0,8 kg*

21 x 11 x 3 cm - Suporta até 1 kg*

27 x 11 x 3 cm - Suporta até 1,3 kg*

31 x 11 x 3 cm - Suporta até 1,8 kg*

*A capacidade de peso varia conforme a superfície metálica de contato.



REF:	DESCRIÇÃO	Min.	Emb.
6229	Jogo Prateleiras Magnéticas 4 pçs	1	6

Prato Redondo Magnético

Aço Carbono e Ímã



Para acomodar peças, componentes, parafusos, porcas e outros metálicos, evitando que se dispersem. Podendo ser utilizado em estruturas metálicas onde ficará imóvel.



REF:	DESCRIÇÃO	Min.	Emb.
6224	Prato Redondo Magnético Metal 4-1/4"	12	48
6225	Prato Redondo Magnético Metal 6"	12	36

Prato Retangular Magnético

Aço Carbono e Ímã



Para acomodar peças, componentes, parafusos, porcas e outros metálicos, evitando que se dispersem. Podendo ser utilizado em estruturas metálicas onde ficará imóvel.



REF:	DESCRIÇÃO	Min.	Emb.
6226	Prato Ret. Magnético Metal 240 x 140 mm	12	24

Pistola de Cola

PVC



12W

18W

24W

Para derretimento de bastão de adesivo termoplástico. Corpo em PVC na cor azul, câmara de aquecimento em alumínio e resistência tipo PTC

REF:	DESCRIÇÃO	Min.	Emb.
6327	Pistola de Cola 12 W biv.	12	48
6328	Pistola de Cola 18 W biv.	12	24
6329	Pistola de Cola 24 W biv.	6	12



Ferramentas

Refil de Cola

Adesivo Termoplástico



Para colar objetos através do uso de Pistola de cola quente ou aplicadores termicos. Para uso em tecidos, artesanato, madeiras e papéis. Uso profissional. Alta aderência. Transparente.

REF:	DESCRIÇÃO	Min.	Emb.
6202	Refil Cola Fino 7,4 x 300 mm 1 kg	25	25
6201	Refil Cola Grosso 11,2 x 300 mm 1 kg	25	25



Refil de Cola Blister

Adesivo Termoplástico



Para colar objetos através do uso de Pistola de cola quente ou aplicadores térmicos. Para uso em tecidos, artesanato, madeiras e papéis. Uso profissional. Alta aderência. Transparente.

REF:	DESCRIÇÃO	Min.	Emb.
6583	Refil Cola Fino 7,4 x 100 mm c/ 12	24	144
6584	Refil Cola Grosso 11,2 x 100 mm c/ 6	24	144



Cinta p/ Carga 1" x 2,5 m

Poliéster e Aço



Utilizada para amarração de cargas.
Capacidade: 150 kg.
Fita de polietileno.
Largura da fita: 1" (25 mm).
Trava de liberação rápida.
Fator de segurança 2:1.



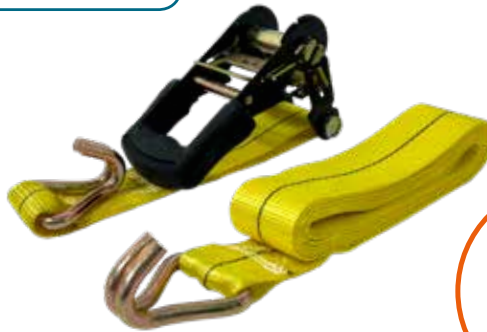
1"

2 pçs

REF:	DESCRIÇÃO	Min.	Emb.
6240	Cinta para Carga 1" x 2,5 m s/ Catr. 2 pçs	48	48

Cinta p/ Carga 2" x 6 m

Poliéster e Aço



Utilizada para amarração de cargas.
Capacidade 1.000 kg.
Comprimento total: 6 m
(cinta + catraca + gancho).
Largura da fita: 2" (50 mm).
Fita de polietileno.
Trava com catraca.
Gancho Tipo J.
Fator de segurança 2:1.



Com Gancho



2"

REF:	DESCRIÇÃO	Min.	Emb.
6242	Cinta para Carga 2" x 6 m com Catraca	10	10

Cinta p/ Carg 1"x4,5m c/ Catr.

Poliéster e Aço



Utilizada para amarração de cargas.
Capacidade 350 kg.
Comprimento total: 4,5 m
(cinta + catraca + gancho).
Largura da fita: 1" (25 mm).
Fita de polietileno.
Trava com catraca.
Gancho Tipo J.
Fator de segurança 2:1.



Com Gancho



1"

REF:	DESCRIÇÃO	Min.	Emb.
6249	Cinta p/ carga 1"x 4,5m c/ catraca	12	36



SPRAYS E LUBRIFICANTES

Antirrespingo

Pode ser aplicado em todos os tipos de solda, especialmente nas elétricas e em aço carbono.

REF:	DESCRIÇÃO	Min.	Emb.
6238	Antirrespingo com Silicose Spray 400 ml	12	12
6239	Antirrespingo sem Silicose Spray 400 ml	12	12



Limpa Contato

Utilizado como limpador e restaurador de continuidade elétrica em circuitos eletro-eletrônicos sem necessidade da desmontagem do produto. Excelente poder de limpeza e umectação, sendo ideal para limpeza de aparelhos que tenham resíduos de graxa, poeira ou outros elementos que impeçam a continuidade elétrica. Utilizar o Limpa Contato Spray Inflamável (Ref. 6220) sempre com o aparelho desligado.

REF:	DESCRIÇÃO	Min.	Emb.
6220	Limpa Contato Spray (Inflamável) 250 ml	12	12
6221	Limpa Contato Spray (Não inflamável) 250 ml	12	12



Óleo Desengripante

Libera mecanismos travados.
Elimina rangidos.
Expulsa umidade.
Limpa e protege.
Solta peças oxidadas.



REF:	DESCRIÇÃO	Min.	Emb.
6179	Óleo Desengripante Spray 300 ml	12	12

Silicone Spray

Suave aroma (neutro).
Lubrificante para plástico, borracha, couro e metal.
Protege contra corrosão.
Protege contra ressecamento de borracha e couro.
Protege contra corrosão por maresia.
Antiestático.
Repelente de água para couro e tecido.
Ideal para polimento de madeira, borracha e plástico.



REF:	DESCRIÇÃO	Min.	Emb.
6180	Silicone Spray 300 ml	12	12



Grafite Spray

Aprovado para uso industrial, automotivo e profissional.
Lubrifica e desengripa a seco.
Ideal para roscas expostas, canaletas de vidros, fechaduras e cadeados.

REF:	DESCRIÇÃO	Min.	Emb.
6181	Grafite Spray 200 ml	12	12



Vaselina Spray

Cria uma película protetora.
Lubrificação em locais com temperatura inferior a 60°.
Evita ferrugem.

REF:	DESCRIÇÃO	Min.	Emb.
6223	Vaselina Spray 200 ml	12	12



Graxa Spray

Alta performance de lubrificação e proteção.
Formulada à base de cálcio com básicos parafínicos.
Possui excelente resistência à água, boa proteção contra a corrosão, elevada resistência à oxidação e grande estabilidade mecânica.
Na indústria: é recomendado o seu uso em mancais simples, rolamentos, acoplamentos flexíveis, partes móveis de máquinas e pequenas caixas de engrenagens.
No automóvel: é recomendado o seu uso para lubrificação de cubos de roda, juntas estriadas, eixos de cardans, fechaduras e pinos de capô.

REF:	DESCRIÇÃO	Min.	Emb.
6219	Graxa Spray 200 ml	12	12

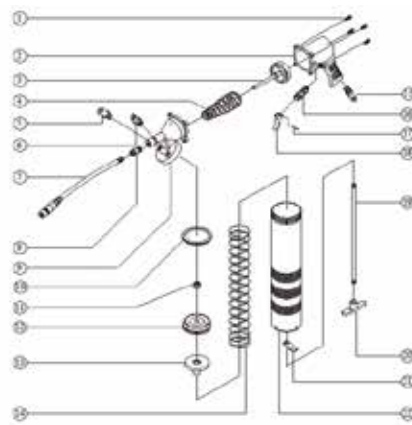




FERRAMENTAS PNEUMÁTICAS

Engraxadeira Pneumática

Alumínio e Aço



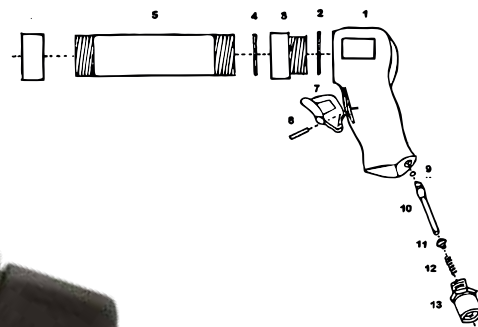
Pistola de graxa pneumática;
 Enchimento sobre pressão ou a granel;
 Concepção toda em metal;
 Aumenta a pressão mais de 50 vezes;
 Empunhadura em alumínio;
 Recipiente para aproximadamente 500 g de graxa.
 Capacidade (cc).....400
 Comprimento (mm).....400
 Pressão de trabalho (psi).....90



REF:	DESCRIÇÃO	Min.	Emb.
6196	Engraxadeira Pneumática	1	10

Calafetador/Aplicador de Silic. Pneum.

Aço Carbono



Entrada de Ar (NPT).....1/4"
 Pressão de Ar (psi).....30-60
 Medida do Tubo (mm).....50 x 210
 Comprimento Total (mm).....275
 Peso (kg).....1,12
 Capacidade de Silicône (ml).....310

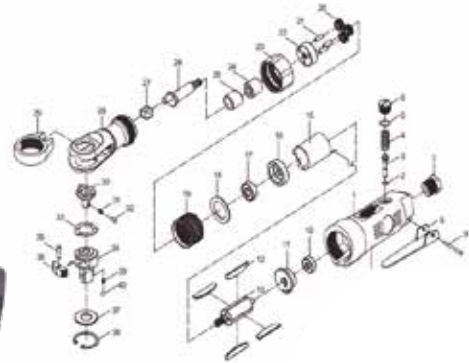


REF:	DESCRIÇÃO	Min.	Emb.
6197	Calafetador/Aplicador de Silicône	1	10

Catraca Pneumática 1/2"

Alumínio e Aço

1/2"



Rotação sem Carga (rpm).....	180
Capacidade de Parafuso (mm).....	13
Encaixe Quadrado.....	1/2"
Torque Máximo (kgf.m).....	6,9
Pressão de Trabalho (psi).....	90
Consumo Intermitente (pcm).....	4
Entrada de Ar (NPT).....	1/4"

REF:	DESCRIÇÃO	Min.	Emb.
6185	Catraca Pneumática 1/2"	1	20

Catraca Pneumática 1/2" c/ 16 peças

Alumínio e Aço

1/2"



Rotação sem Carga (rpm).....	160
Capacidade de Parafuso (mm).....	13
Encaixe Quadrado.....	1/2"
Torque Máximo (kgf.m).....	6,9
Pressão de Trabalho (psi).....	90
Consumo Intermitente (pcm).....	4
Entrada de Ar (NPT).....	1/4"

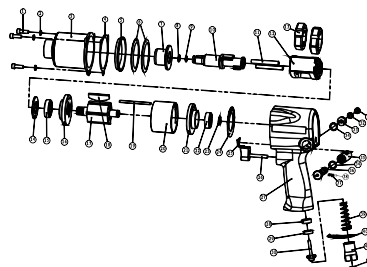
REF:	DESCRIÇÃO	Min.	Emb.
6186	Catraca Pneumática 1/2" com 16 peças	1	5



Chave Impacto 1/2" - 67 kgf.m

Alumínio e Aço

1/2"



Rotação sem Carga (rpm).....	8.000
Capacidade de Parafuso	5/8"
Encaixe Quadrado.....	1/2"
Torque Máximo (kgf.m).....	67
Pressão de Trabalho (psi).....	90
Consumo Intermitente (pcm).....	4.6
Entrada de Ar (NPT).....	1/4"
Diâmetro da Mangueira.....	3/8"
Peso (kg).....	2,4



REF:	DESCRIÇÃO	Min.	Emb.
6182	Chave Impacto 1/2" - 67 kgf.m	1	10

Chave Impac 1/2" - 67 kgf.m c/ 14 pçs

Alumínio e Aço

1/2"



Rotação sem Carga (rpm).....	8.000
Capacidade de Parafuso (mm).....	5/8"
Encaixe Quadrado.....	1/2"
Torque Máximo (kgf.m).....	67
Pressão de Trabalho (psi).....	90
Consumo Intermitente (pcm).....	4.6
Entrada de Ar (NPT).....	1/4"
Diâmetro da Mangueira.....	3/8"
Peso (kg).....	3,1



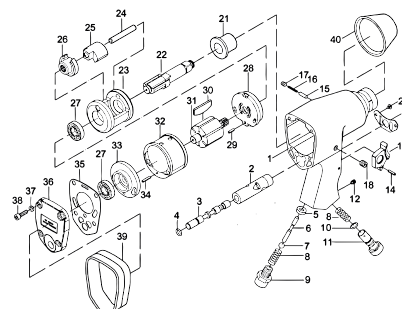
REF:	DESCRIÇÃO	Min.	Emb.
6183	Chave Impacto 1/2" - 67 kgf.m c/ 14 pçs	1	6

Chave Impacto 1/2" - 31 kgf.m

Alumínio e Aço



1/2"



Rotação sem Carga (rpm).....	7.000
Capacidade de Parafuso (mm).....	5/8"
Encaixe Quadrado.....	1/2"
Torque Máximo (kgf.m).....	31
Pressão de Trabalho (psi).....	90
Consumo Intermitente (pcm).....	4.2
Entrada de Ar (NPT).....	1/4"
Diâmetro da Mangueira.....	3/8"
Peso (kg).....	2,18



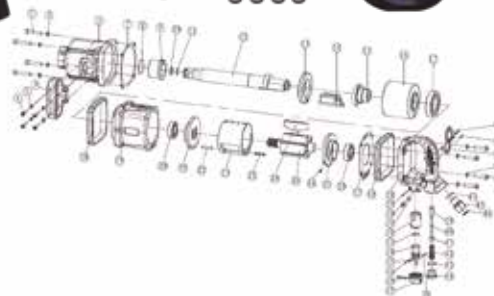
REF:	DESCRIÇÃO	Min.	Emb.
6184	Chave Impacto 1/2" - 31 kgf.m	1	10

Chave Impacto 1" c/ 4 Soquetes

Alumínio e Aço

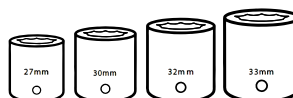


1"



Rotação sem carga (rpm).....	3.500
Capacidade do Parafuso.....	1.3/4"
Encaixe Quadrado.....	1"
Torque Máximo (kgf.m).....	387
Pressão de Trabalho (psi).....	90
Consumo Intermitente (pcm).....	12
Entrada de Ar (NPT).....	1/2"
Diâmetro da Mangueira.....	1/2"
Peso (kg).....	17

REF:	DESCRIÇÃO	Min.	Emb.
6513	Chave Impacto 1" c/ 4 Soquetes	1	1

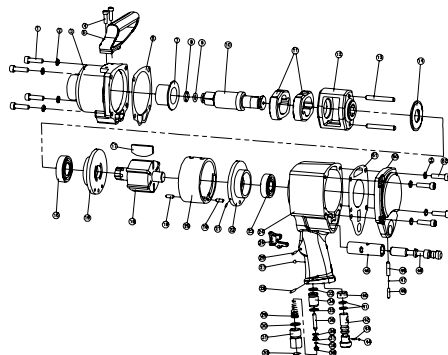


Chave Impacto 3/4" - 163 kgf.m

Alumínio e Aço



3/4"



Rotação sem carga (rpm).....	4.200
Capacidade de Parafuso (mm).....	1.3/16"
Encaixe Quadrado.....	3/4"
Torque Máximo (kgf.m).....	163
Pressão de Trabalho (psi).....	90
Consumo Intermitente (pcm).....	8
Entrada de Ar (NPT).....	3/8"
Diâmetro da Mangueira.....	3/8"
Peso (kg).....	7,1



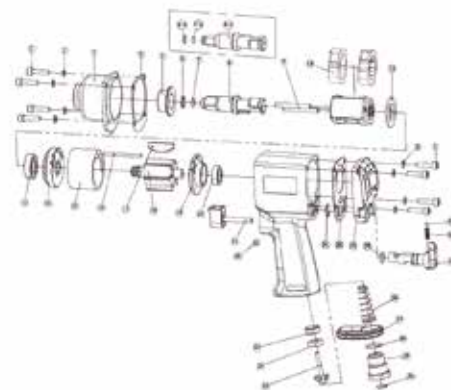
REF:	DESCRIÇÃO	Min.	Emb.
6520	Chave Impacto 3/4" - 163 kgf.m	1	4

Chave Impacto 1/2" - 53 kgf.m Mini

Alumínio e Aço



1/2"



Rotação sem Carga (rpm).....	8.500
Capacidade de Parafuso (mm).....	1/2"
Encaixe Quadrado.....	1/2"
Torque Máximo (kgf.m).....	53
Pressão de Trabalho (psi).....	90
Consumo Intermitente (pcm).....	3.8
Entrada de Ar (NPT).....	1/4"
Diâmetro da Mangueira.....	3/8"
Peso (kg).....	2.6

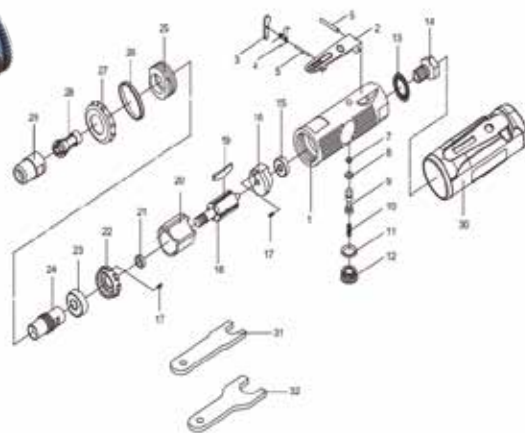


REF:	DESCRIÇÃO	Min.	Emb.
6514	Chave Impacto 1/2" - 53 kgf.m Mini	1	10

Retífica Mini Pneumática 1/4"

Alumínio e Aço

1/4"



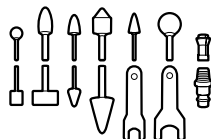
Rotação (rpm).....	25.000
Pinça para Eixo.....	1/4"
Entrada de Ar (NPT).....	1/4"
Consumo Intermitente (pcm).....	14
Pressão de Trabalho (psi).....	90
Diâmetro da Mangueira.....	3/8"

REF:	DESCRIÇÃO	Min.	Emb.
6518	Retífica Mini Pneumática 1/4"	1	10

Retífica Mini Pneumática 1/4" - Kit

Alumínio e Aço

1/4"



Rotação (rpm).....	25.000
Pinça para Eixo.....	1/4"
Entrada de Ar (NPT).....	1/4"
Consumo Intermitente (pcm).....	14
Pressão de trabalho (psi).....	90
Diâmetro da Mangueira.....	3/8"

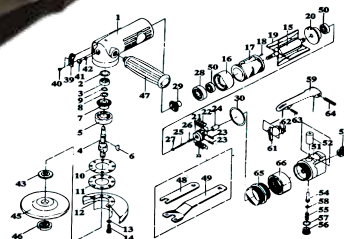
REF:	DESCRIÇÃO	Min.	Emb.
6519	Retífica Mini Pneumática 1/4" - Kit	1	10



Esmerilhadeira Angular Pneumática 5"

Alumínio e Aço

5"



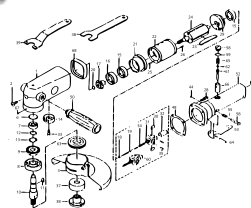
Rotação sem Carga (rpm).....	11.000
Pressão de Trabalho (psi).....	90
Consumo Intermitente (pcm).....	6
Entrada de Ar (NPT).....	1/4"
Peso (kg).....	1,82
Comprimento (cm).....	22,8

REF:	DESCRIÇÃO	Min.	Emb.
6189	Esmerilhadeira Angular Pneumática 5"	1	10

Esmerilhadeira Angular Pneumática 7"

Alumínio e Aço

7"



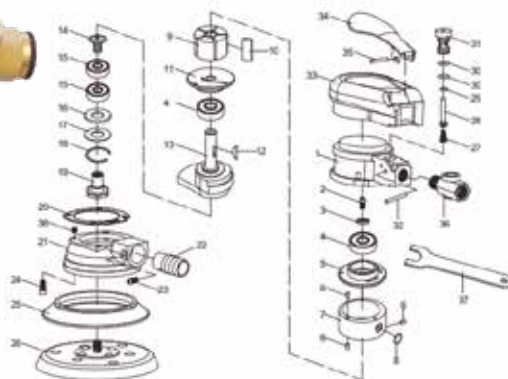
Rosca do Eixo.....	M14
Rotação Máxima (rpm).....	7.000
Comprimento (mm).....	343
Peso Líquido (kg).....	3,2
Entrada de Ar.....	3,8"
Diâmetro Interno da Mangueira (mm).....	11
Pressão de Trabalho (psi).....	90
Consumo de Ar (PCM).....	33
Nível de Ruído (DBA).....	93
Vibração (m/s ²).....	3,2

REF:	DESCRIÇÃO	Min.	Emb.
6190	Esmerilhadeira Angular Pneumática 7"	1	6

Lixadeira Orb. Pneumát. 6" c/ Aspir.

Alumínio e Aço

6"



Rotação (rpm).....	9.000
Torque Máximo (kgf.m).....	280
Entrada de Ar (NPT).....	1/4"
Consumo Intermitente (pcm).....	12
Ângulo (orbital).....	3/32"
Diâmetro do Disco.....	6"
Pressão de Trabalho (psi).....	90
Diâmetro da Mangueira.....	3/8"

REF:	DESCRIÇÃO	Min.	Emb.
6515	Lixadeira Orbital Pneumática 6" com Aspiração	1	10

Serra de Disco Pneumática

Alumínio e Aço

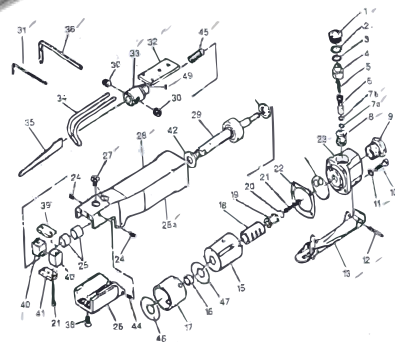


Rotação sem Carga (rpm).....	20.000
Pressão de Trabalho (psi).....	90
Entrada de ar (NPT).....	1/4"
Consumo Intermitente (pcm).....	4
Disco de corte.....	3"

REF:	DESCRIÇÃO	Min.	Emb.
6188	Serra de Disco Pneumática	1	20

Serra Tico-Tico Pneumática

Alumínio e Aço



Velocidade (rpm).....10.000
 Pressão de Trabalho (psi).....90
 Consumo intermitente (pcm).....6
 Entrada de ar (NPT).....1/4"
 Capacidade de Corte (mm).....1,2 (aço)1,5 (alumínio)
 Comprimento de curso (mm).....10

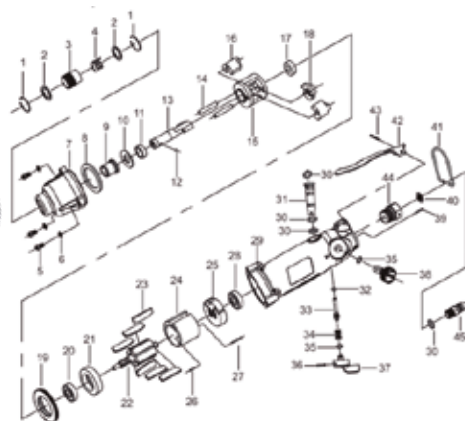
REF: DESCRIÇÃO Min. Emb.

6187 Serra Tico-Tico Pneumática 1 20



Parafusadeira Pneumática Reta

Alumínio e Aço



Rotação (rpm).....12.000
 Torque Máximo (kgf.m).....10
 Capacidade.....5 mm
 Entrada de ar (NPT).....1/4"
 Consumo Intermitente (pcm).....4
 Pressão de Trabalho (psi).....90

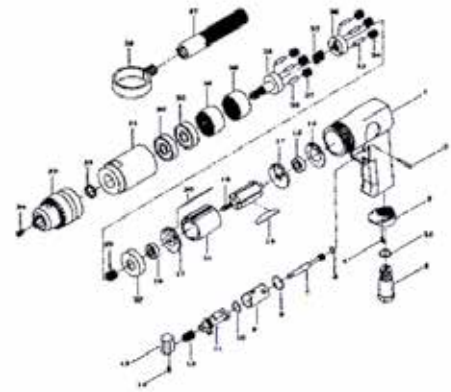
REF: DESCRIÇÃO Min. Emb.

6516 Parafusadeira Pneumática Reta 1 10



Furadeira 1/2" Reversível Pneumática

Alumínio e Aço



1/2"

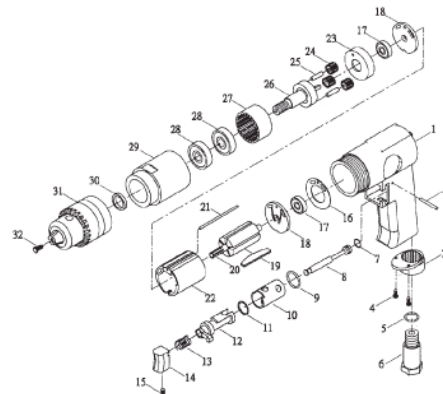
Rotação sem Carga (rpm).....800
 Pressão de Ar (psi).....90
 Consumo Intermitente (pcm).....4
 Entrada de Ar (NPT).....1/4"
 Mandril.....1/2"
 Rosca do Eixo.....macho 3/8"/24 UNF



REF:	DESCRIÇÃO	Min.	Emb.
6192	Furadeira 1/2" Reversível Pneumática	1	10

Furadeira 3/8" Reversível Pneumática

Alumínio e Aço



3/8"

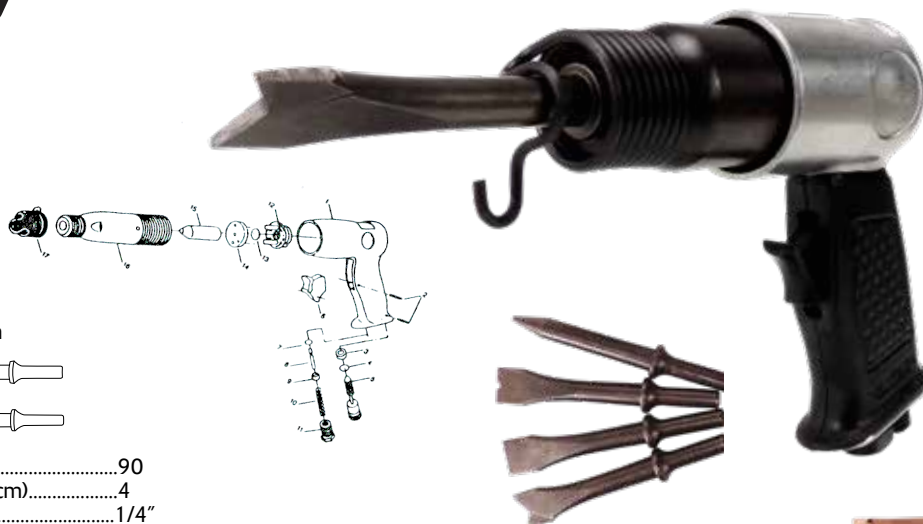
Rotação sem Carga (rpm).....1.800
 Pressão de Ar (psi).....90
 Consumo Intermitente (pcm).....4
 Entrada de Ar (NPT).....1/4"
 Mandril.....3/8"
 Rosca do Eixo.....macho 3/8"/24 UNF



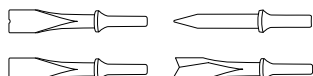
REF:	DESCRIÇÃO	Min.	Emb.
6191	Furadeira 3/8" Reversível Pneumática	1	20

Martelete Pneumático 150 mm

Alumínio e Aço



4 Ponteiros 150 mm



Pressão de trabalho (psi).....90
 Consumo intermitente (pcm).....4
 Entrada de ar (NPT).....1/4"
 Comprimento.....150 mm
 Impactos por minuto.....450
 Curso do pistão.....2-5/8"

REF: DESCRIÇÃO Min. Emb.

6193 Martelete Pneumático 150 mm 1 5



Rebitadeira Pneumática 1/4"

Alumínio e Aço



1/4"

Encaixe do Rebite.....1/8", 5/32", 3/16" e 1/4"
 Curso de Repuxo (mm).....14
 Força de tração (kgf.m).....850
 Entrada de ar (NPT).....1/4"
 Consumo Intermitente (pcm).....4
 Pressão de Trabalho (psi).....90

REF: DESCRIÇÃO Min. Emb.

6517 Rebitadeira Pneumática 1/4" 1 10



Filtro para Pintura 1/2"

Alumínio

1/2"

Vazão a 7 bar (l/min).....2.300
 Conexão de Saída (BSP).....3 x 1/4"
 Conexão de Entrada (BSP).....3/8" ou 1/2"
 Pressão Máxima de Entrada (bar).....12
 Pressão de Trabalho (bar).....0 a 10
 Fixação.....Suporte Cantoneira
 Temperatura de Trabalho.....-10°C a + 60°C
 Copo.....nylon com dreno manual
 Conexão do Manômetro.....1/4", escala de 0 a 160 psi
 Características.....conexão de 1/4" BSP nos 3 orifícios
 Peso (g).....921



REF:	DESCRIÇÃO	Min.	Emb.
6237	Filtro para Pintura 1/2"	1	12

Mini Lubrificador de Ar 1/4"

Metal e PVC

1/4"

Lubrificador de linha (mangueria) para ferramentas pneumáticas
 Pulveriza o lubrificante ao ser acionada a ferramenta.
 Rosca 1/4" NPT.



REF:	DESCRIÇÃO	Min.	Emb.
6195	Mini Lubrificador de Ar 1/4"	10	100

Macaco Hidro Pneumático

Aço Temperado



REF:	DESCRIÇÃO	Min.	Emb.
6205	Macaco Hidro Pneumático 12 t	1	1
6206	Macaco Hidro Pneumático 20 t	1	1
6207	Macaco Hidro Pneumático 30 t	1	1

Macaco Hidro Pneumático

Aço Temperado



REF:	DESCRIÇÃO	Min.	Emb.
6208	Macaco Hidro Pneumático 22 t	1	1
6209	Macaco Hidro Pneumático 35 t	1	1
6210	Macaco Hidro Pneumático 50 t	1	1

Esticador Hidráulico

Aço Temperado



REF:	DESCRIÇÃO	Min.	Emb.
6203	Esticador Hidráulico 4 Toneladas	1	1
6204	Esticador Hidráulico 10 Toneladas	1	1

Dicas de Instalação Pneumáticas

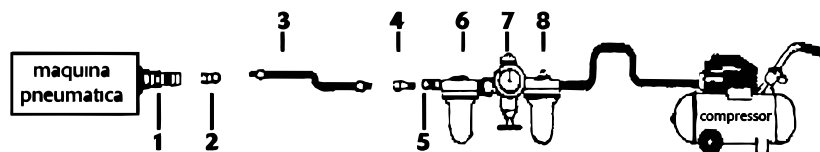
As instruções a seguir visam garantir as condições fundamentais para o correto funcionamento e utilização das máquinas pneumáticas. A alimentação das máquinas por ar comprimido exige que seja dada extrema importância à pressão e qualidade do ar que será fornecido às máquinas. Para isso, os seguintes equipamentos deverão estar instalados em seu sistema de ar:

Filtro de Ar: Sua função é retirar a umidade excessiva, que poderá causar oxidação e comprometer o funcionamento da máquina.

Regulador de Pressão: Visa facilitar o controle da pressão que está sendo fornecida à máquina (vide especificações de cada máquina).

Unidade Lubrificadora: Responsável pela lubrificação de sua máquina (exceto em pistolas de pintura).

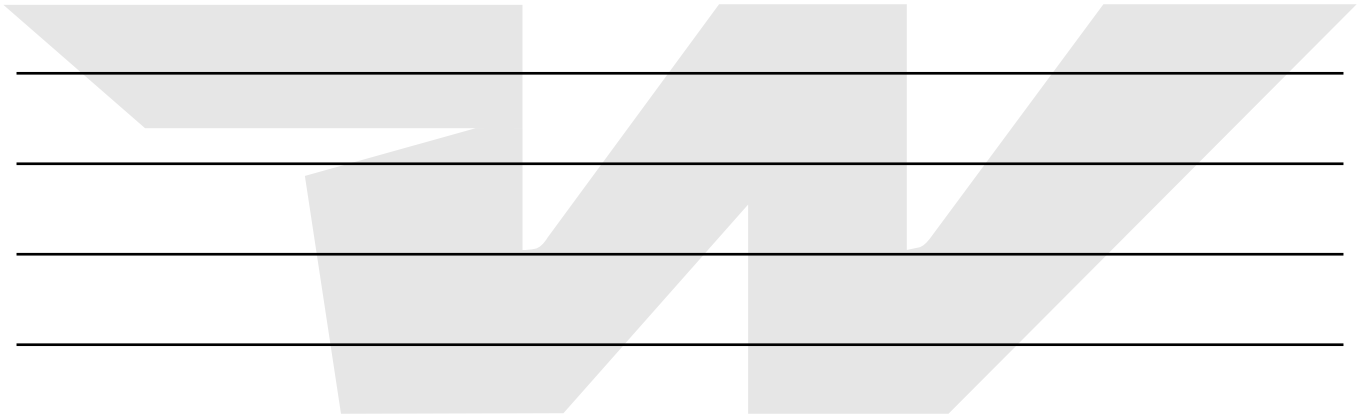
O esquema a seguir mostra os acessórios necessários a uma instalação padrão:



1. Pino Macho	4. Pino Macho	7. Regulador de Pressão
2. Conector Engate Rápido	5. Conector Engate Rápido	8. Filtro Separador de Água
3. Mangueira de AR	6. Lubrificador	

O comprimento da mangueira entre a máquina e o filtro regulador e lubrificante não deverá exceder 7,5 m para que seu comprimento não cause perda de pressão e lubrificação ineficiente.

Atenção: antes da primeira utilização, coloque 4 gotas de óleo lubrificante não detergente SAE 10 através da entrada de ar de sua máquina.





waftheavyduty



waftheavyduty



waftheavyduty

